



# Sauna finlandese **Solden**

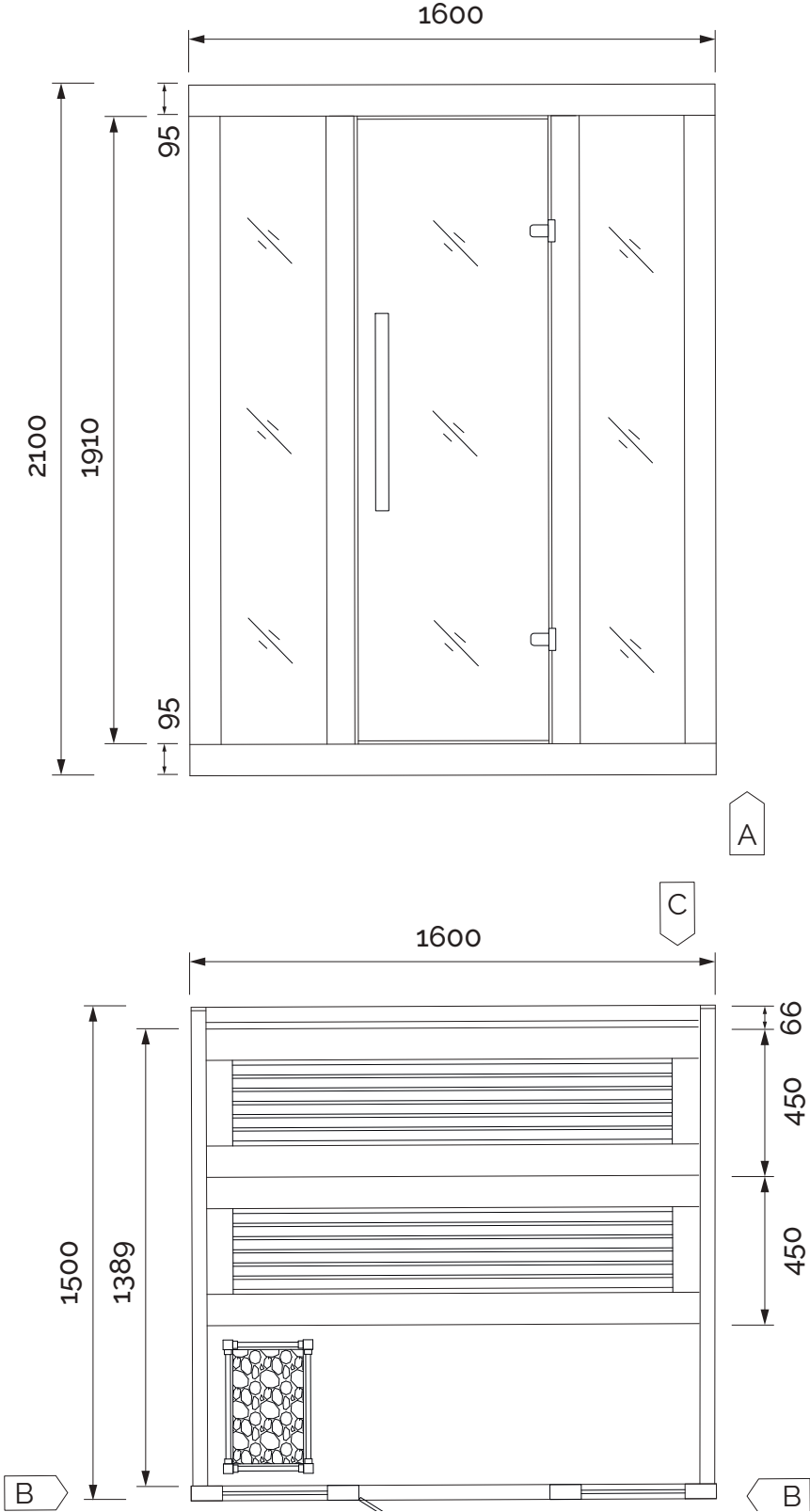
160 x 150 x 210 - 6 sedute

Scheda Tecnica

# Sauna finlandese Solden

## MISURE ESTERNE

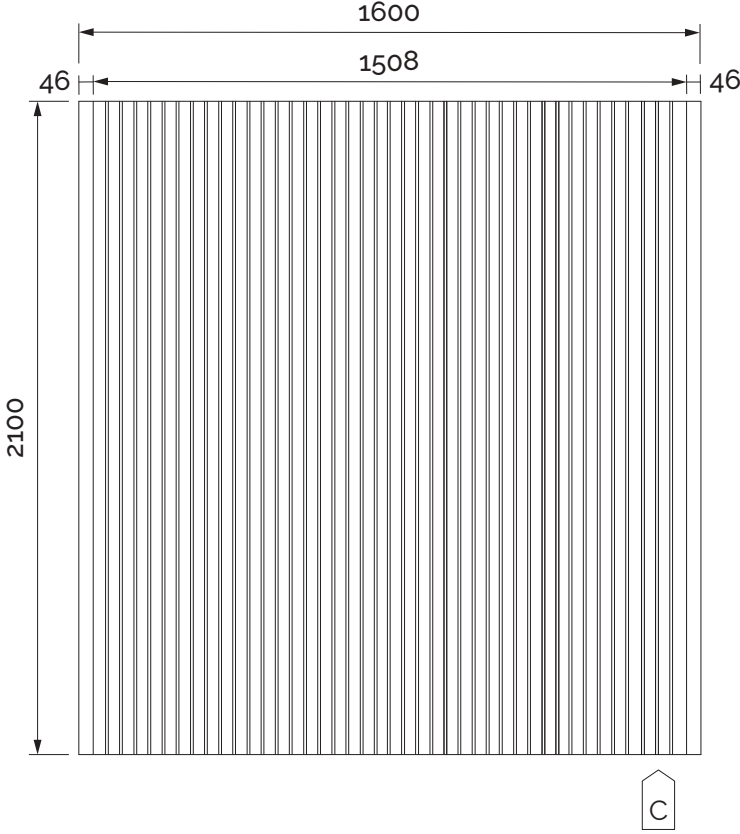
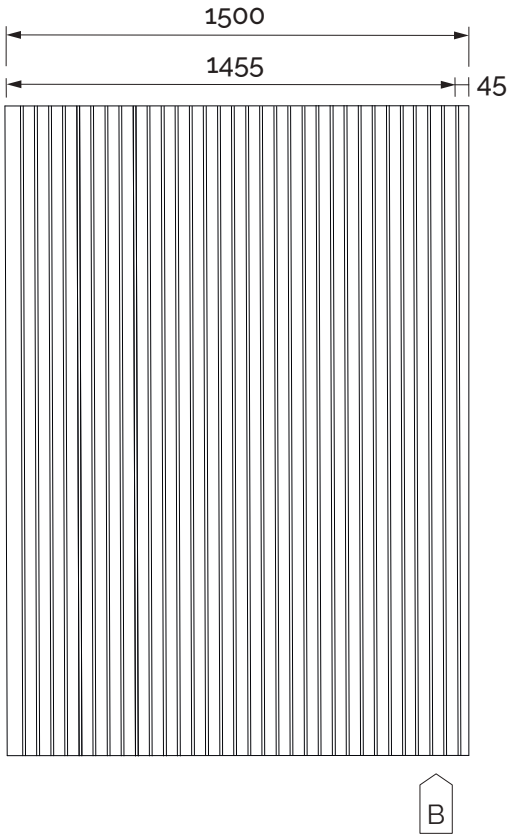
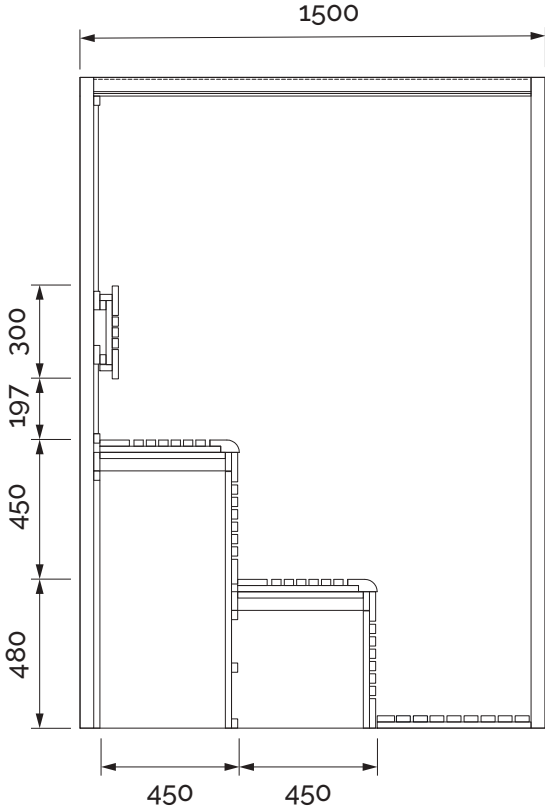
Dimensioni: 1600 x 1500 x 2100 mm



# Sauna finlandese Solden

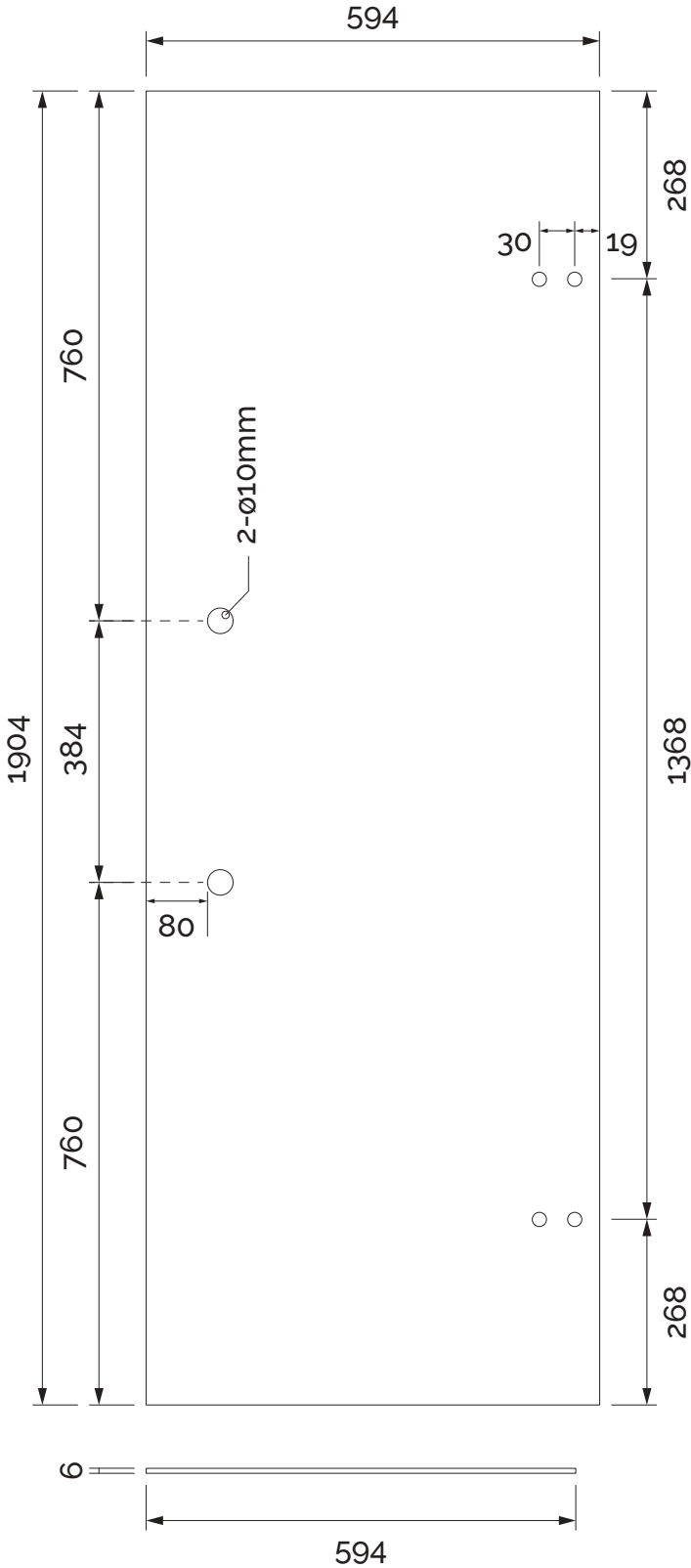
## MISURE ESTERNE

Dimensioni: 1600 x 1500 x 2100 mm



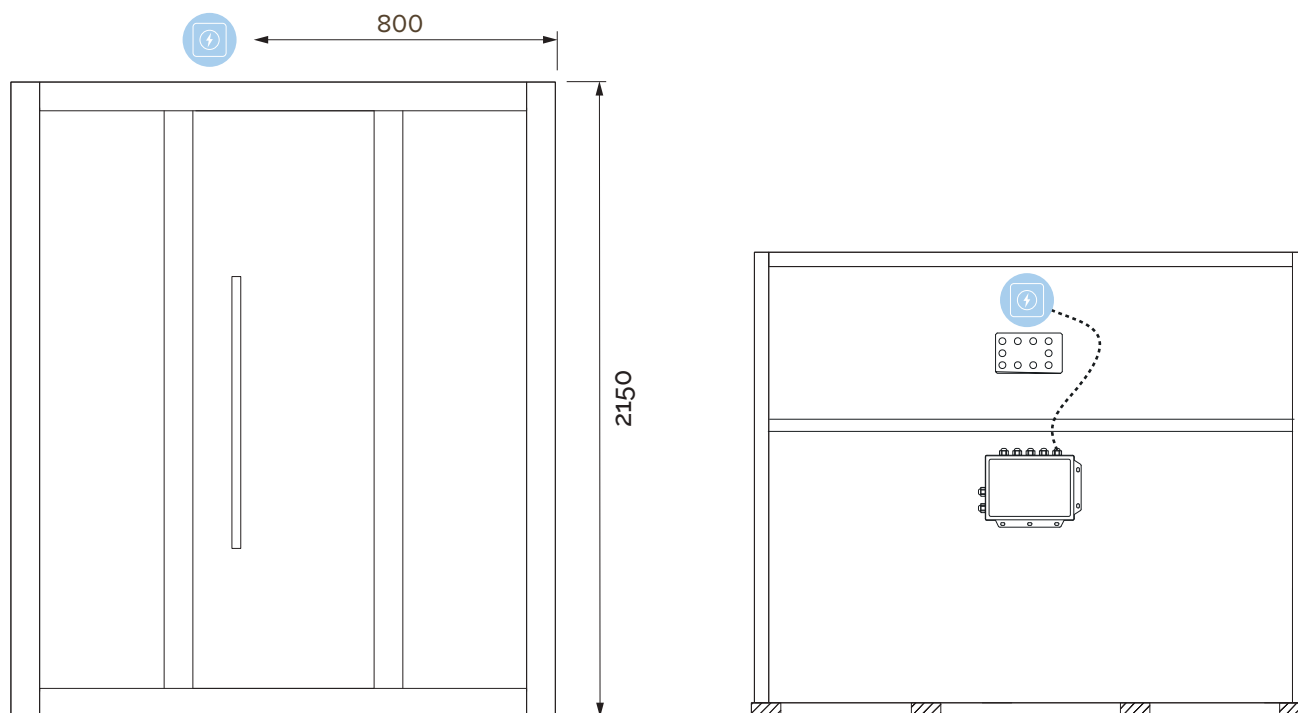
# Sauna finlandese Solden

## MISURE PORTA



# Sauna finlandese Solden

## DISPOSIZIONE COMPONENTISTICA ELETTRICA



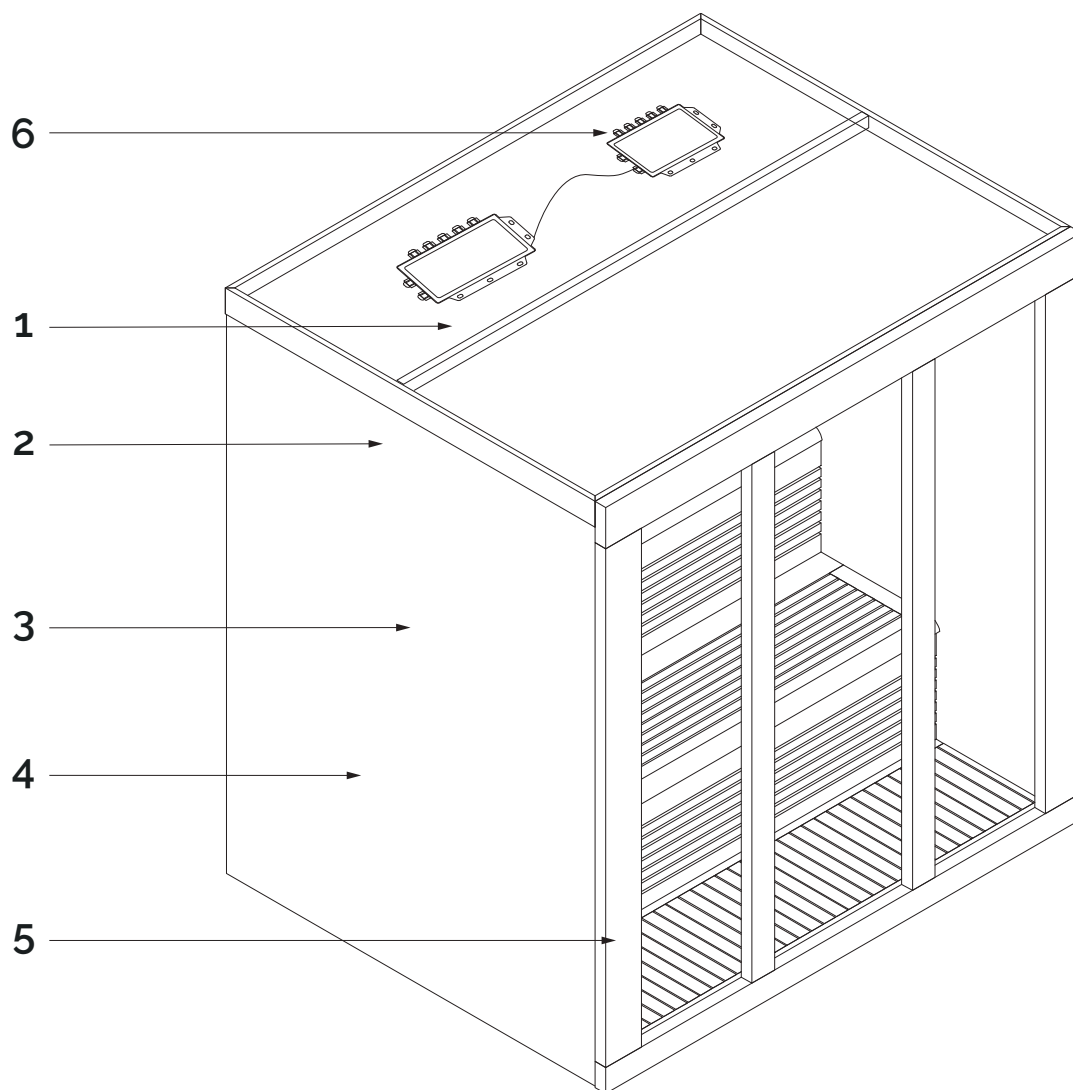
**Note:**  
Per il collegamento elettrico, sia esso 220V oppure 380V, è necessario predisporre alla quota indicata un cavo di alimentazione / presa elettrica da collegare al cavo elettrico di alimentazione della sauna (in dotazione).  
E' necessario che il cavo di alimentazione / presa elettrica rispettino gli assorbimenti in ampere di riferimento che potrete consultare nell'apposita tabella.

## CARATTERISTICHE ELETTRICHE

Volt	<b>220</b>	<b>380</b>
Hz	<b>50</b>	<b>50</b>
Consumo in kW e assorbimento in A	<b>4,5 (21A)</b>	<b>4,5 (12A)</b>
Utilizzo privato	✓	✓
Utilizzo professionale	✓	✓

# Sauna finlandese **Solden**

ESPLOSO



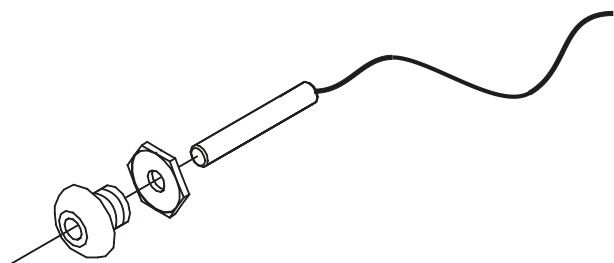
- 1 Tettodella sauna
- 2 Pannello di controllo (sul pannello laterale di sinistra)
- 3 Corpo della sauna
- 4 Cassetto elettrico (inserito sotto il pannello a pavimento)
- 5 Stufa
- 6 Centralina

# Sauna finlandese Solden

---

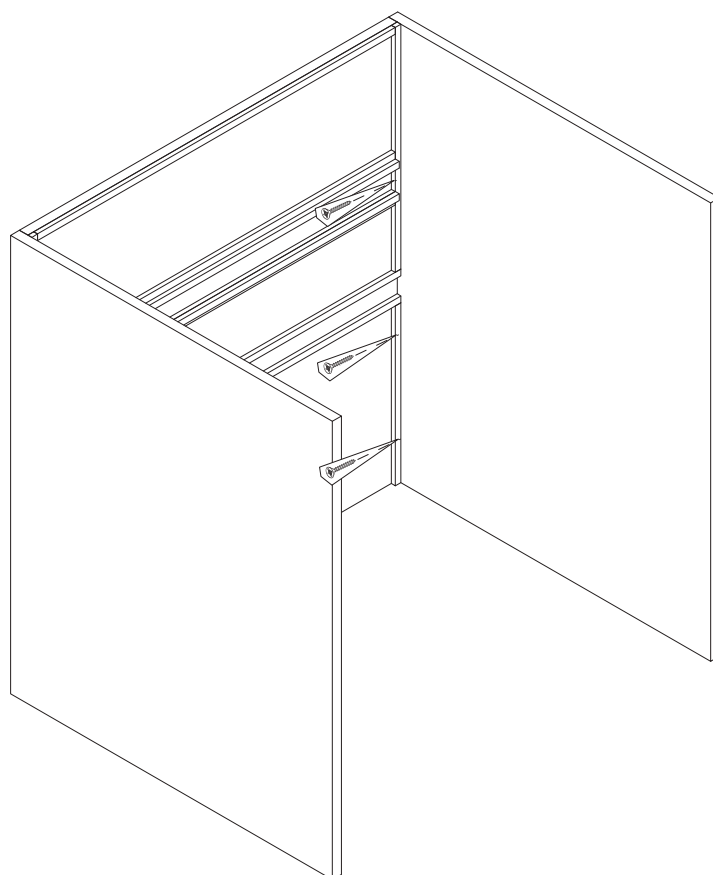
## SENSORE DI TEMPERATURA

• • •



Il sensore va inserito in un piccolo foro, di norma presente sul tetto, e fuoriuscire all'interno per circa cm 1,5/2.

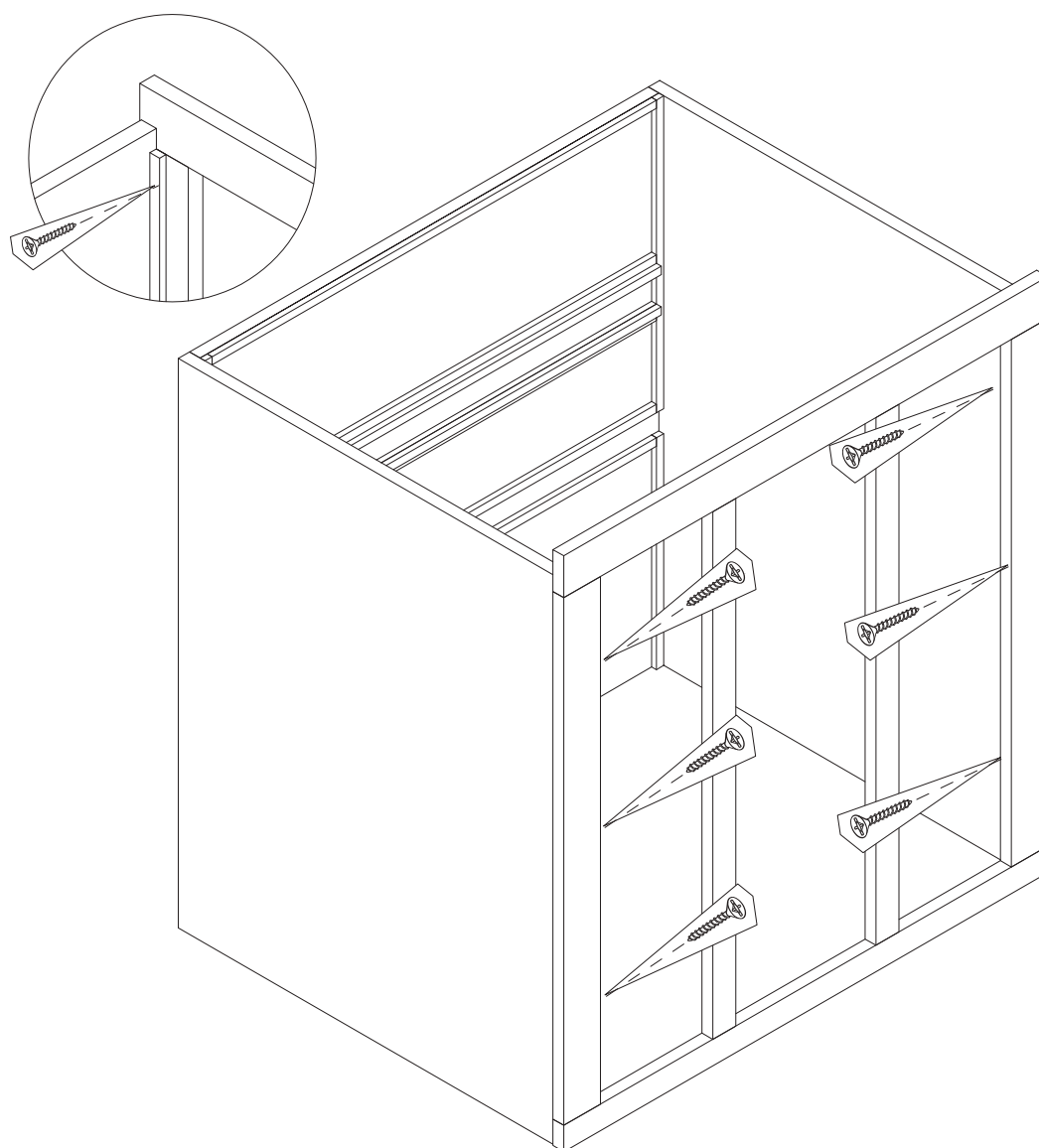
## SCHEMA DI INSTALLAZIONE



**1.** Consigliamo di iniziare l'installazione posizionando la struttura nei pressi della sua collocazione finale desiderata. Il peso della cabina, infatti, potrebbe impedire successivi spostamenti. Una volta montati, i tre pannelli dovranno essere fissati tra loro utilizzando l'apposita viteria, o incastrandoli tra di loro.

# Sauna finlandese Solden

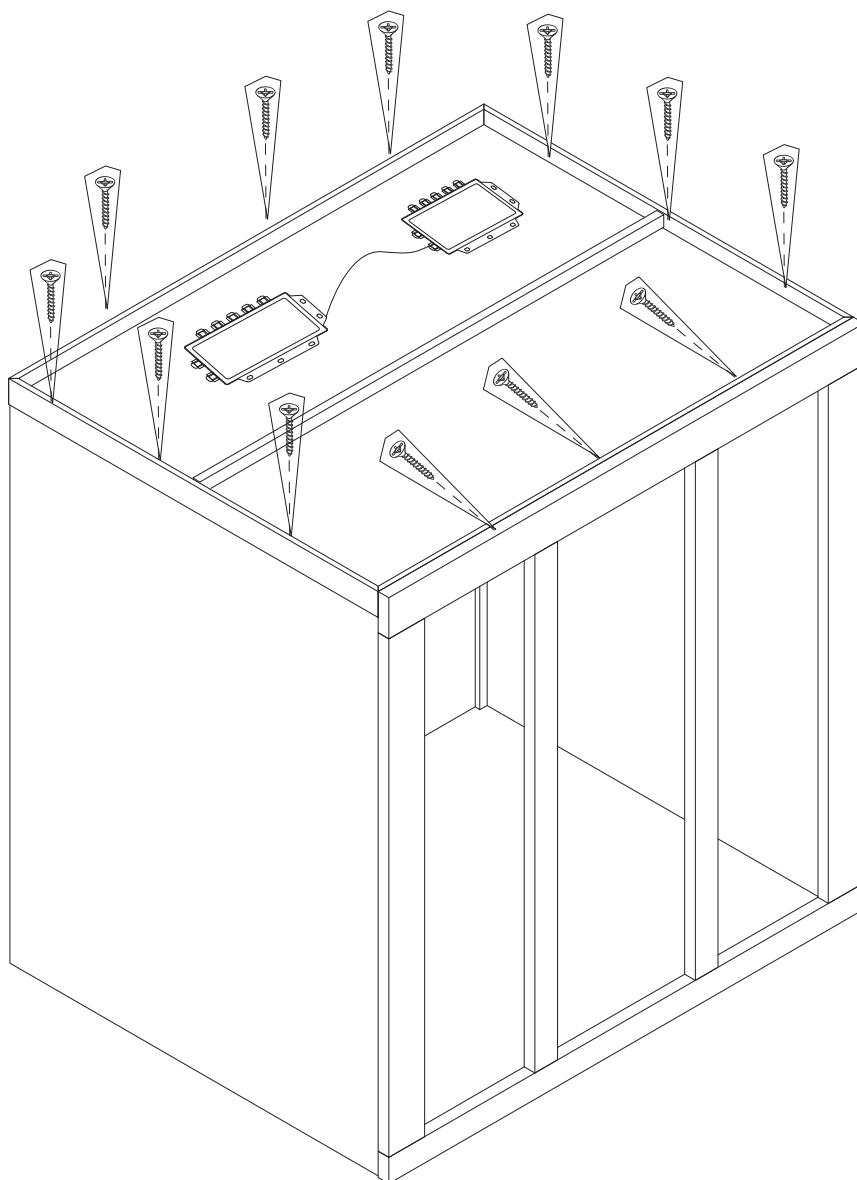
## SCHEMA DI INSTALLAZIONE



**2.** Installare il pannello frontale seguendo le guide apposite e i rispettivi incastri. Avvitare alla struttura i listelli laterali.

# Sauna finlandese Solden

## SCHEMA DI INSTALLAZIONE



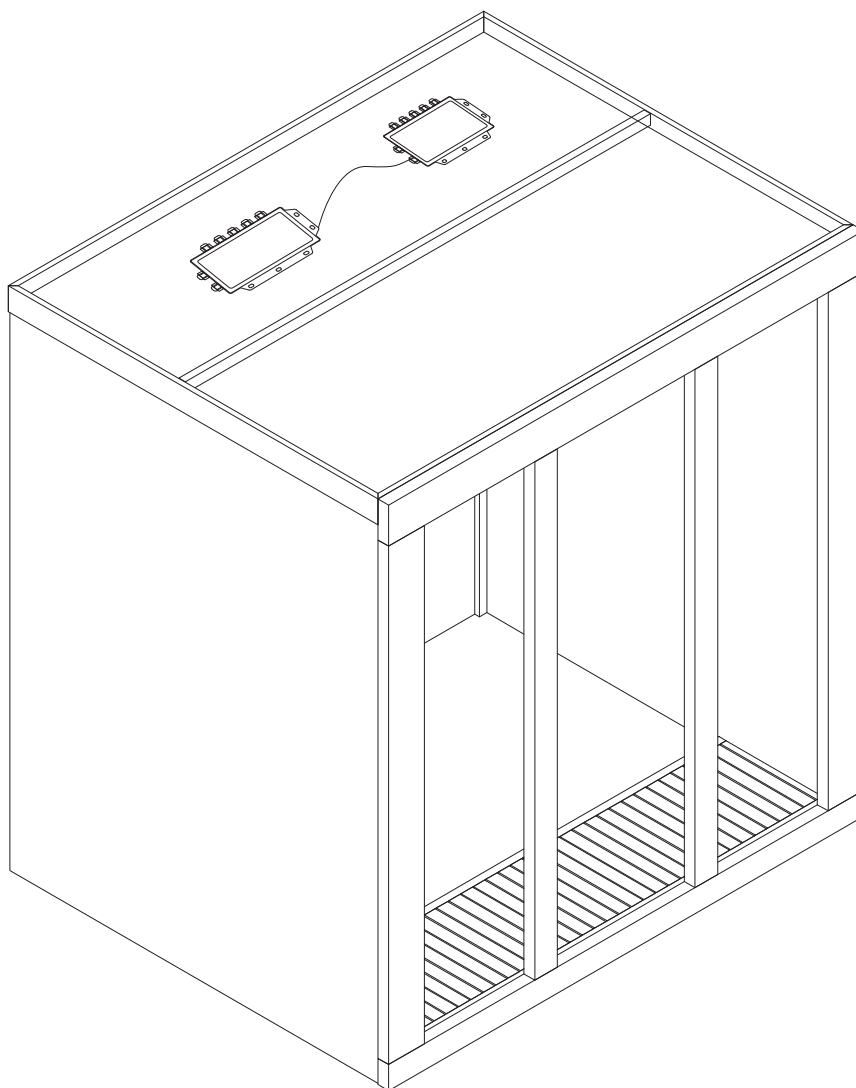
**3.** Estrarre il tetto della sauna e posizionarlo nella sua sede. Fissare il tetto con la viteria in dotazione assicurandosi che tutto sia in squadra. Far passare attraverso il foro specifico il cavo di alimentazione stufa. Installare la lampada da 12V collegandola alla centralina nell'uscita "light 12V". Collegare, infine, il display.

# Sauna finlandese **Solden**

---

## SCHEMA DI INSTALLAZIONE

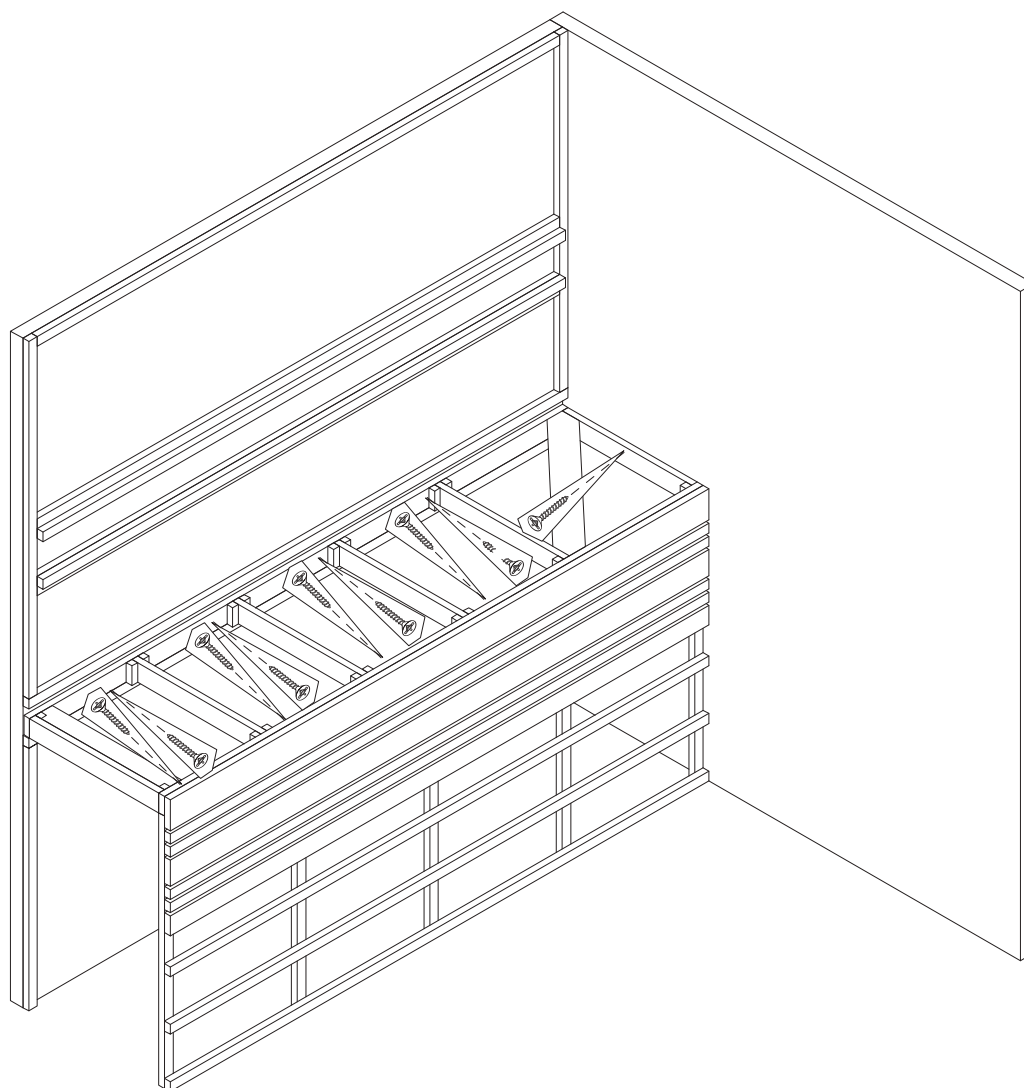
• • •



**4.** Posizionare la pedana sul pavimento all'interno della sauna. Installare la maniglia tenendo la parte in legno all'interno della sauna.

# Sauna finlandese Solden

## SCHEMA DI INSTALLAZIONE



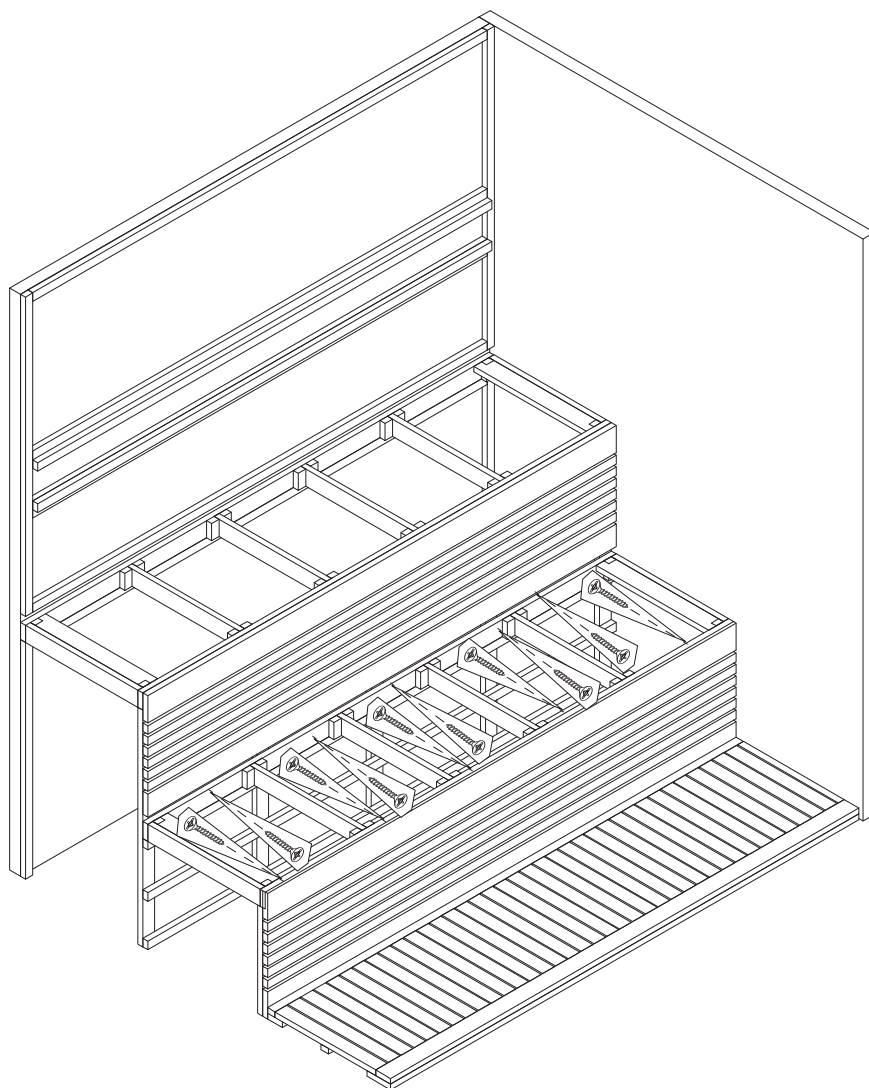
5. Assemblare la seduta inserendo, nella guida presente nel pannello posteriore, il telaio orizzontale più alto; procedere quindi con l'installazione del supporto verticale. Fissare infine il telaio della seduta alla struttura della sauna utilizzando a viteria in dotazione e assicurandosi che tutti gli elementi formino tra loro angoli di 90 gradi.

# Sauna finlandese **Solden**

---

## SCHEMA DI INSTALLAZIONE

• • •



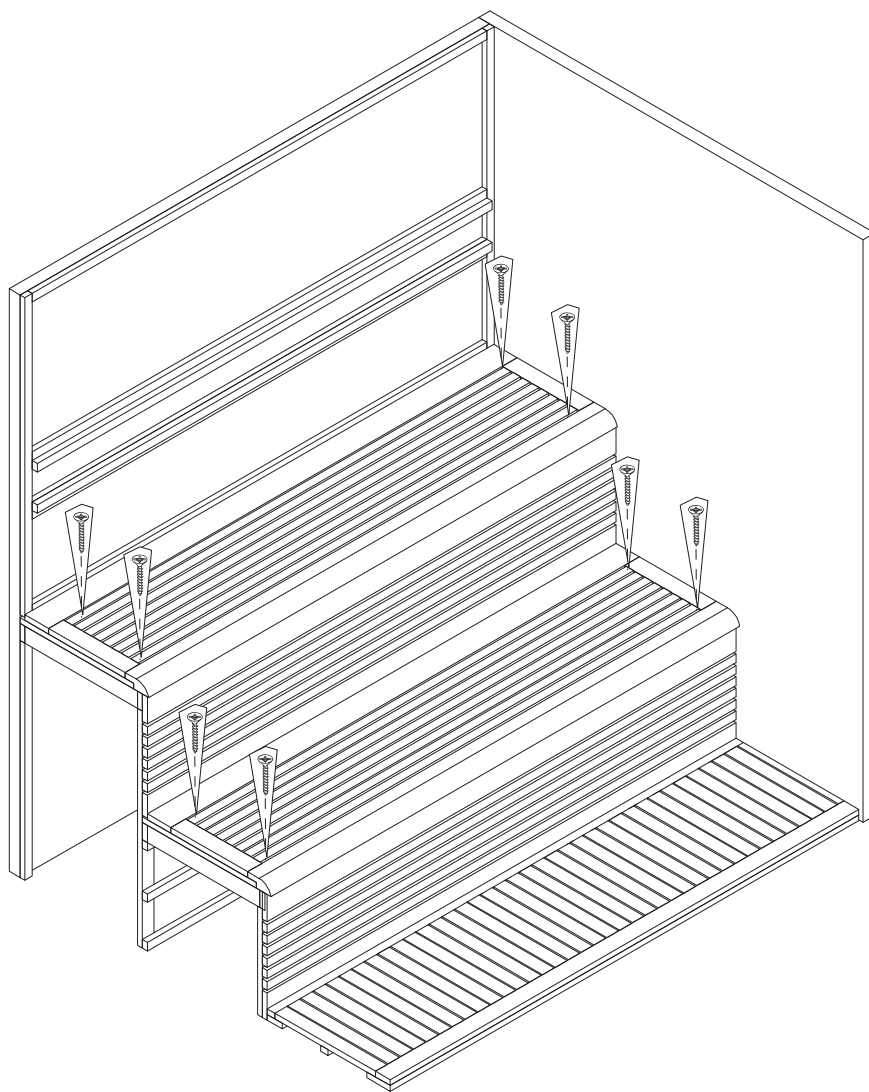
6. Procedere all'installazione del secondo telaio orizzontale della seduta, più basso rispetto al precedente.

# Sauna finlandese **Solden**

---

## SCHEMA DI INSTALLAZIONE

• • •



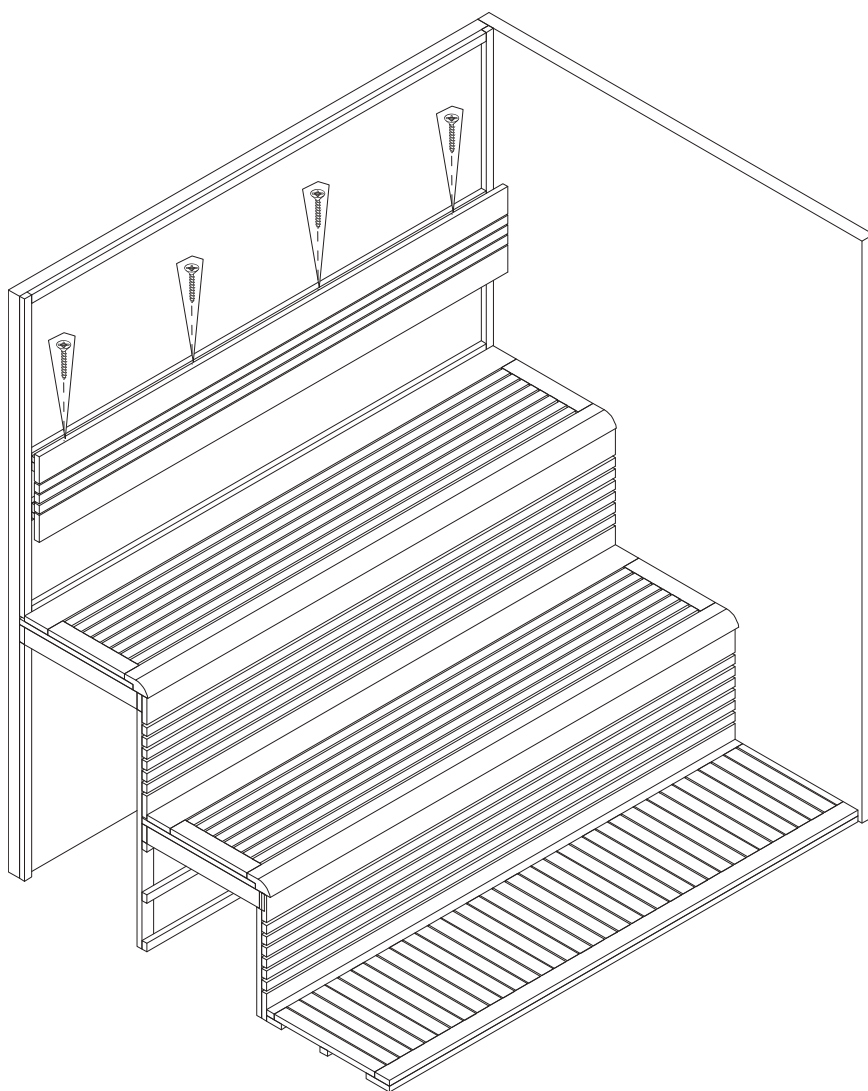
**7.** Montare i pannelli orizzontali della seduta e procedere a fissarli al telaio come in figura.

# Sauna finlandese **Solden**

---

## SCHEMA DI INSTALLAZIONE

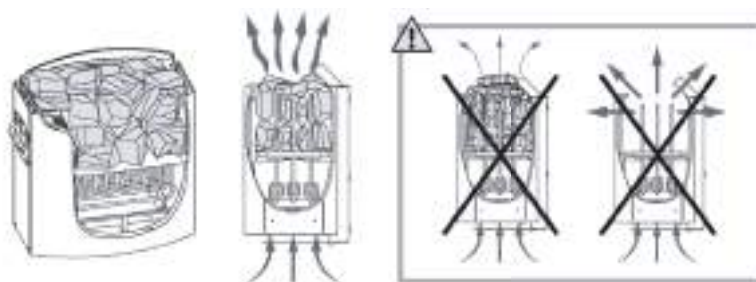
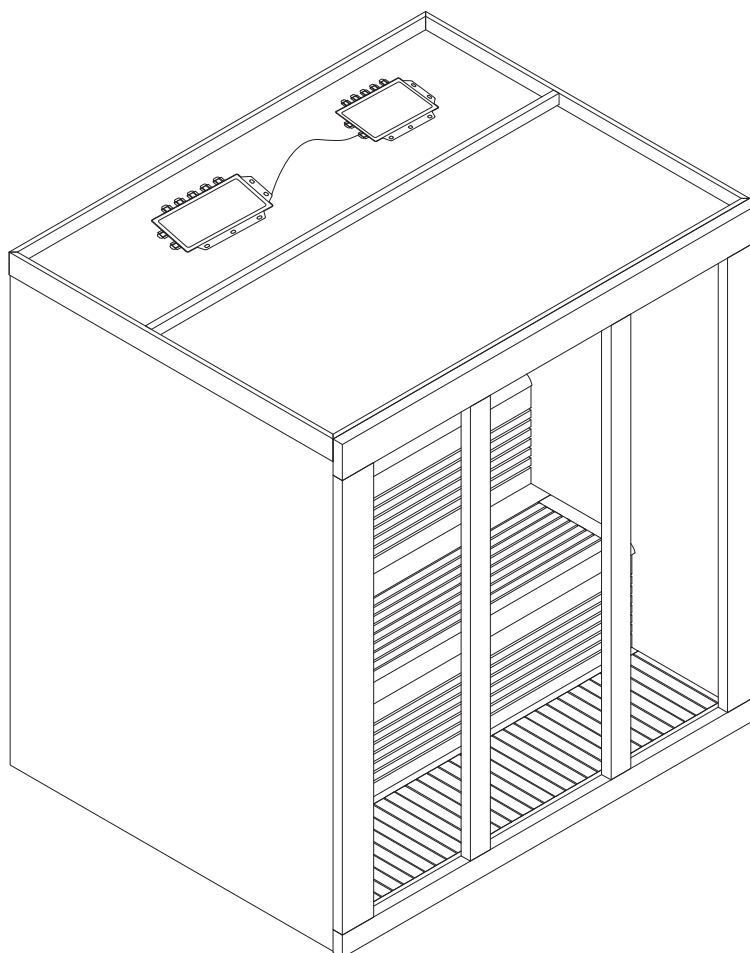
• • •



**8.** Procedere all'installazione dello schienale fissandolo al pannello posteriore come in figura.

# Sauna finlandese Solden

## SCHEMA DI INSTALLAZIONE



**9.** Installare la clessidra e il termoisgrometro lontano dalla stufa in una posizione a proprio piacimento. Installare il pannello di pietra sopra la stufa.

**10.** L'installazione è terminata.