



# Sauna finlandese Kitzbuel

180 x 180 x 210 - 6 sedute

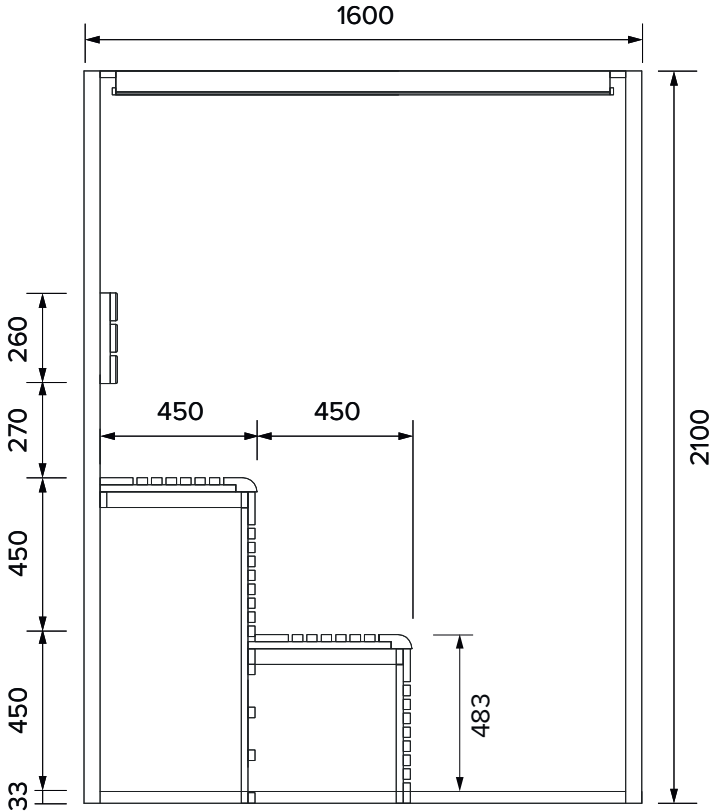
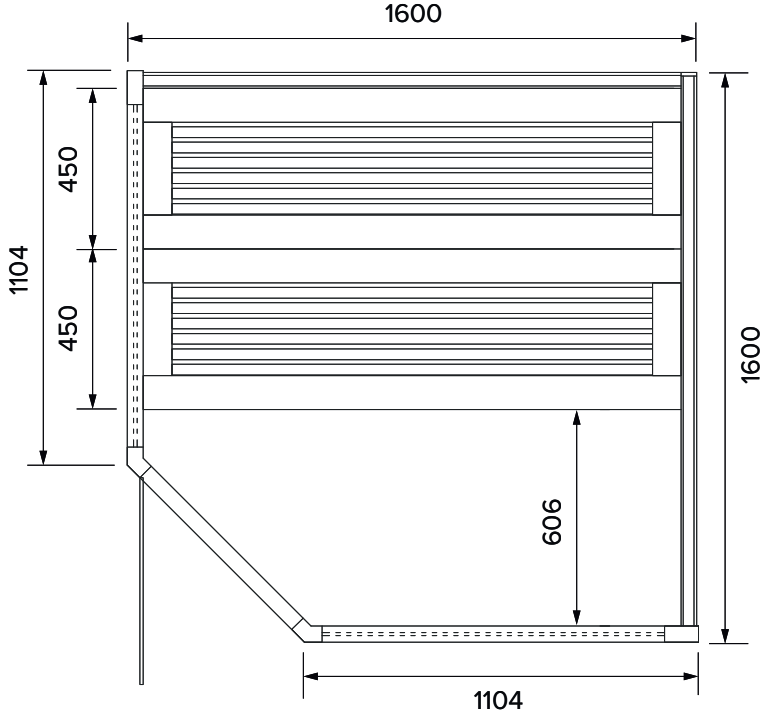
160 x 160 x 210 - 4/5 sedute

Scheda Tecnica

# Sauna finlandese **Kitzbuel**

## MISURE ESTERNE

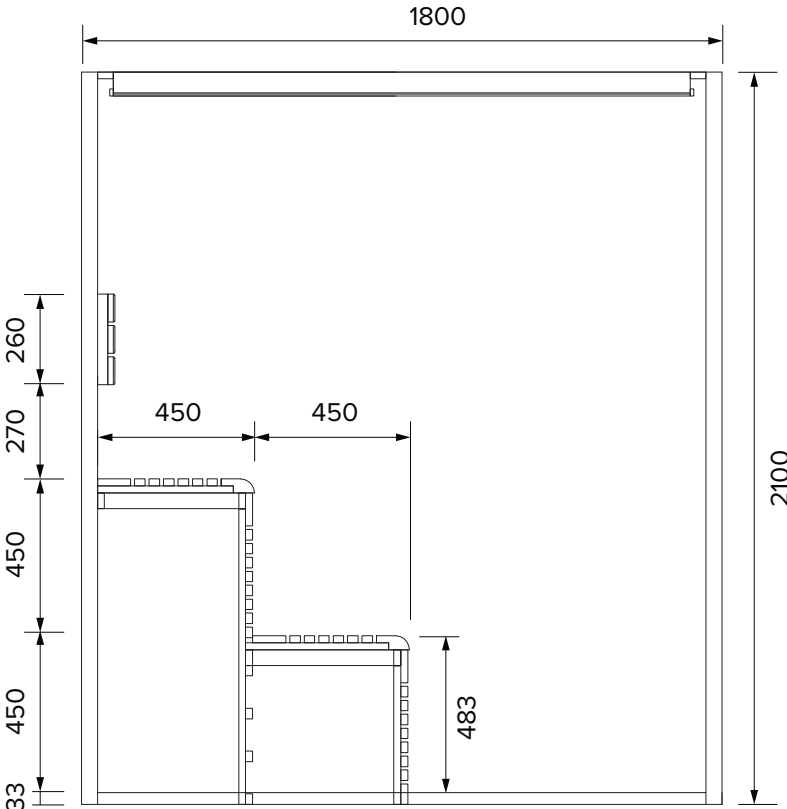
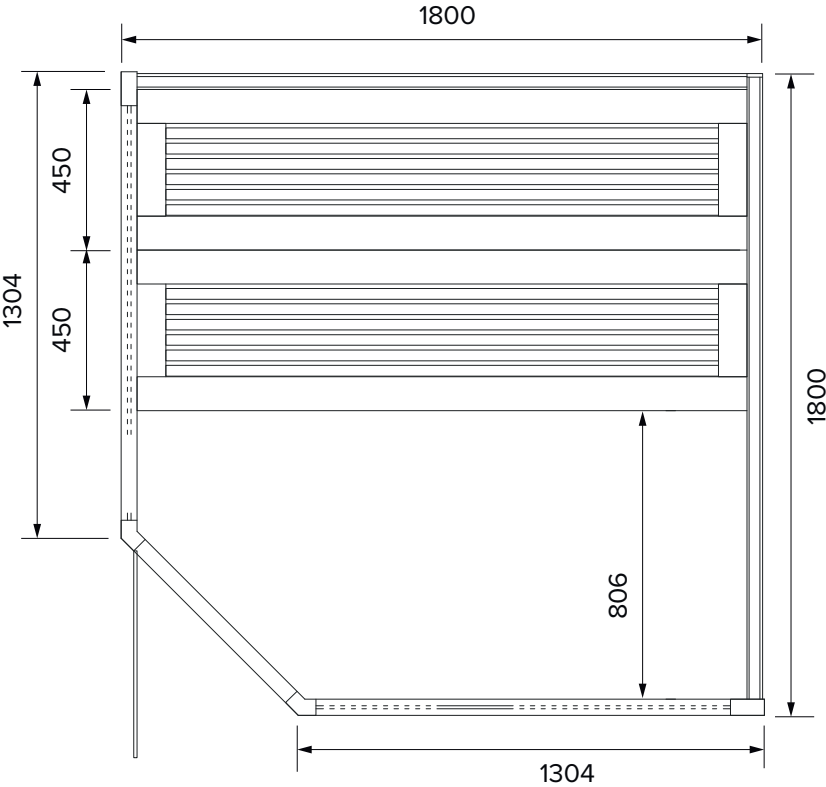
Dimensioni: 1600 x 1600 x 2100 mm



# Sauna finlandese **Kitzbuel**

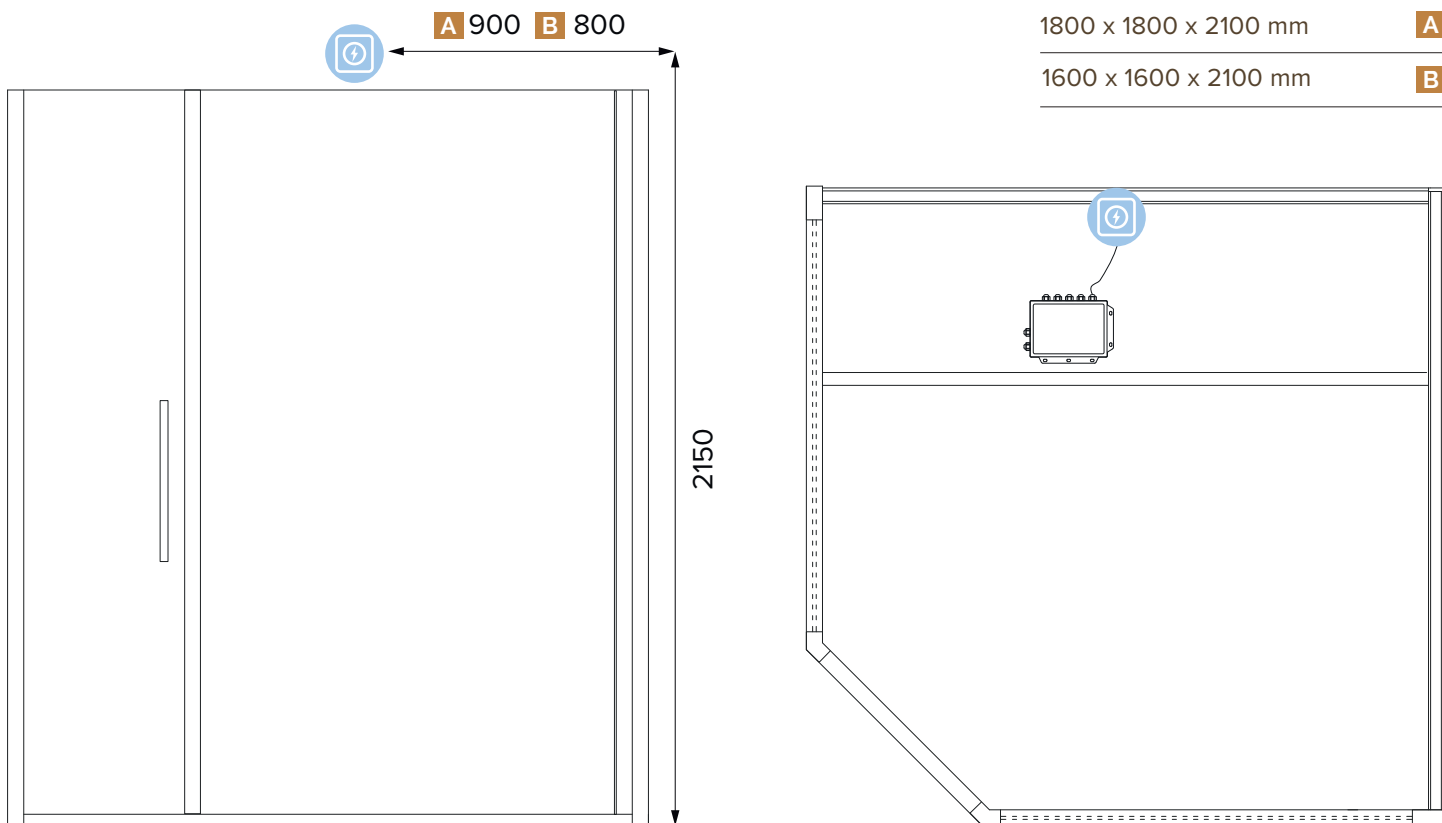
## MISURE ESTERNE

Dimensioni: 1800 x 1800 x 2100 mm



# Sauna finlandese Kitzbuel

## DISPOSIZIONE COMPONENTISTICA ELETTRICA



### Note:

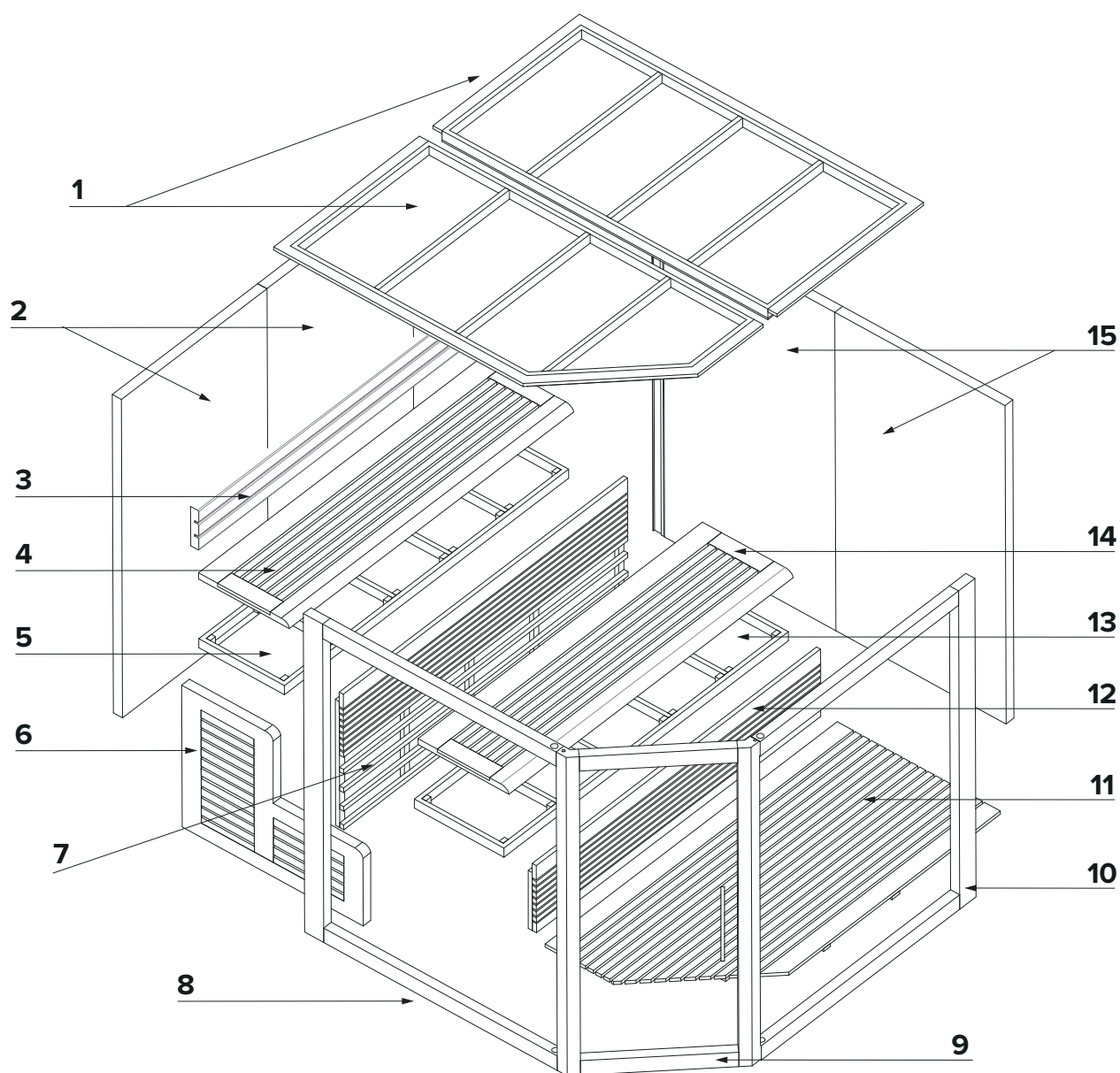
Per il collegamento elettrico, sia esso 220V oppure 380V, è necessario predisporre alla quota indicata un cavo di alimentazione / presa elettrica da collegare al cavo elettrico di alimentazione della sauna (in dotazione). E' necessario che il cavo di alimentazione / presa elettrica rispettino gli assorbimenti in ampere di riferimento che potrete consultare nell'apposita tabella.

### CARATTERISTICHE ELETTRICHE

	MOD. A		MOD. B	
Volt	220	380	220	380
Hz	50	50	50	50
Consumo in Kw e assorbimento in A	6 (27A)	6 (16A) 9 (24A)	4,5 (21A) 6 (27A)	4,5 (12A) 6 (16A)
Utilizzo privato	✓	✓	✓	✓
Utilizzo professionale		✓	✓	✓

# Sauna finlandese Kitzbuel

ESPLOSO

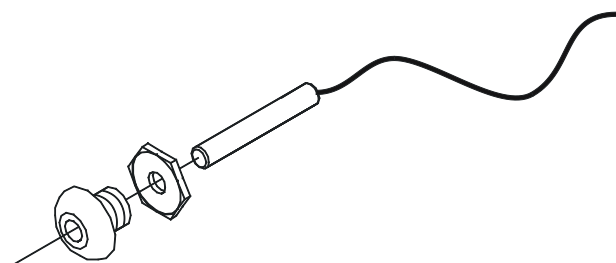


- 1 Tetto
- 2 Pannello posteriore sinistro
- 3 Poggiaschiena
- 4 Pannello panchina superiore
- 5 Telaio panchina superiore
- 6 Laterale per la panca
- 7 Pannello verticale per panchina
- 8 Telaio in legno frontale di sx

- 9 Telaio in legno frontale
- 10 Telaio in legno frontale di dx
- 11 Pavimento (1pezzo)
- 12 Pannello verticale per panchina basso
- 13 Telaio panchina inferiore
- 14 Pannello panchina inferiore
- 15 Pannello posteriore destro

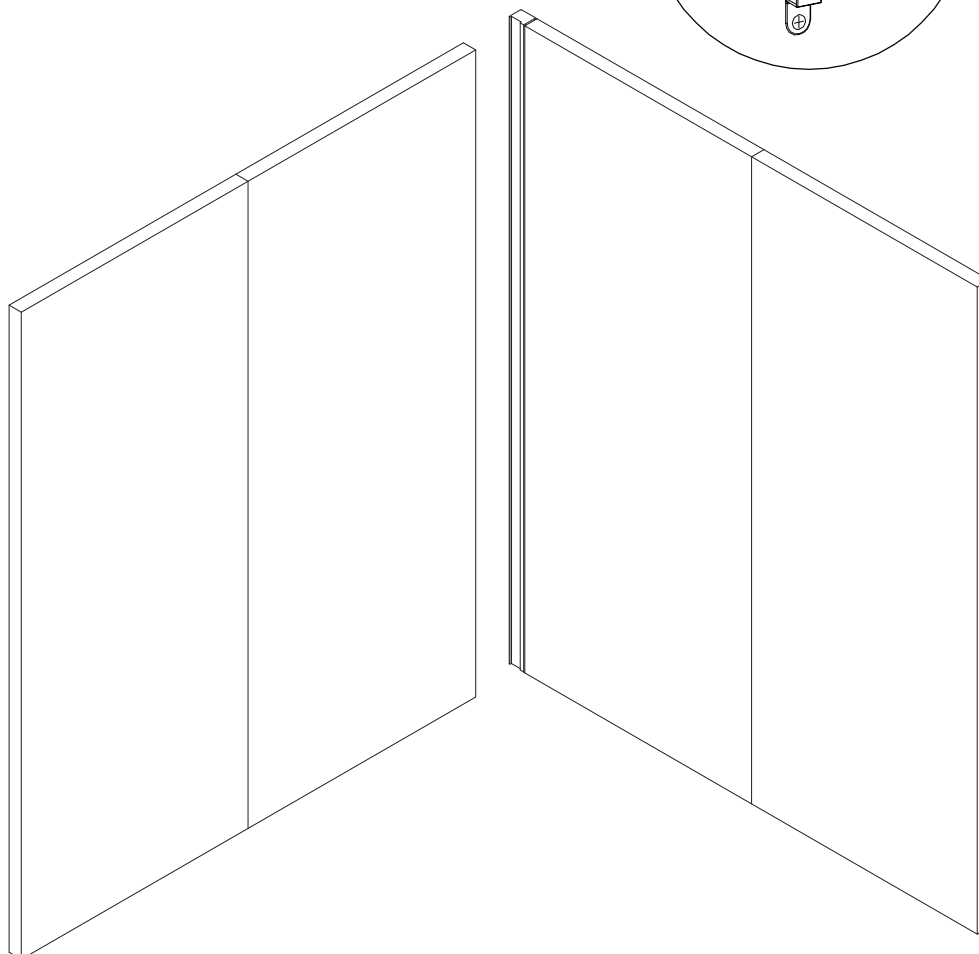
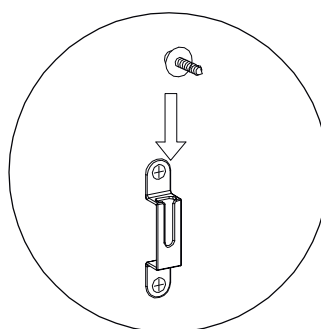
# Sauna finlandese Kitzbuel

## SENSORE DI TEMPERATURA



Il sensore va inserito in un piccolo foro, di norma presente sul tetto, e fuoriuscire all'interno per circa cm 1,5 / 2.

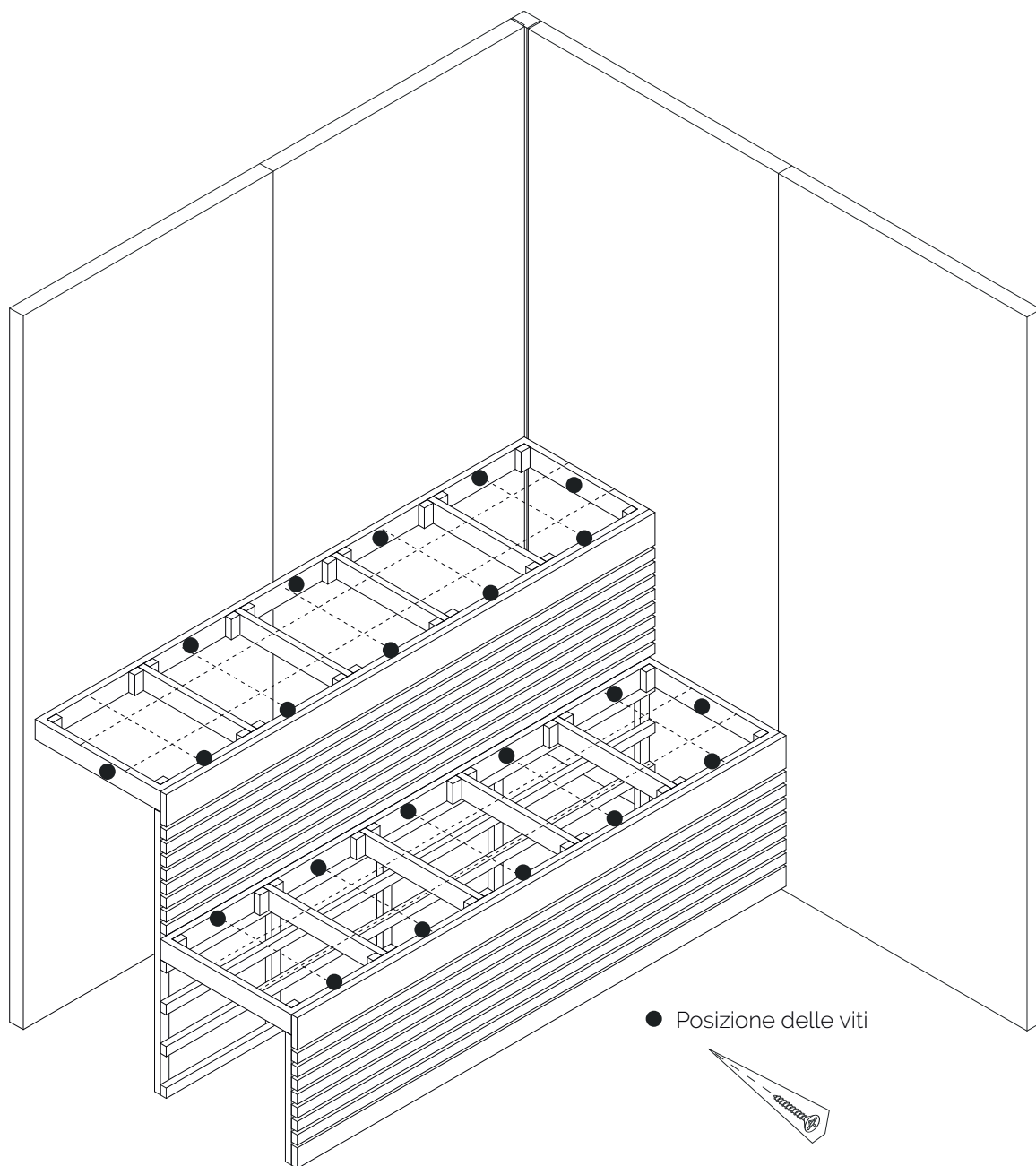
## SCHEMA DI INSTALLAZIONE



- 1 Tenere in verticale i due pannelli posteriori e collegarli attraverso l'apposita scanalatura come riportato nella figura.

# Sauna finlandese Kitzbuel

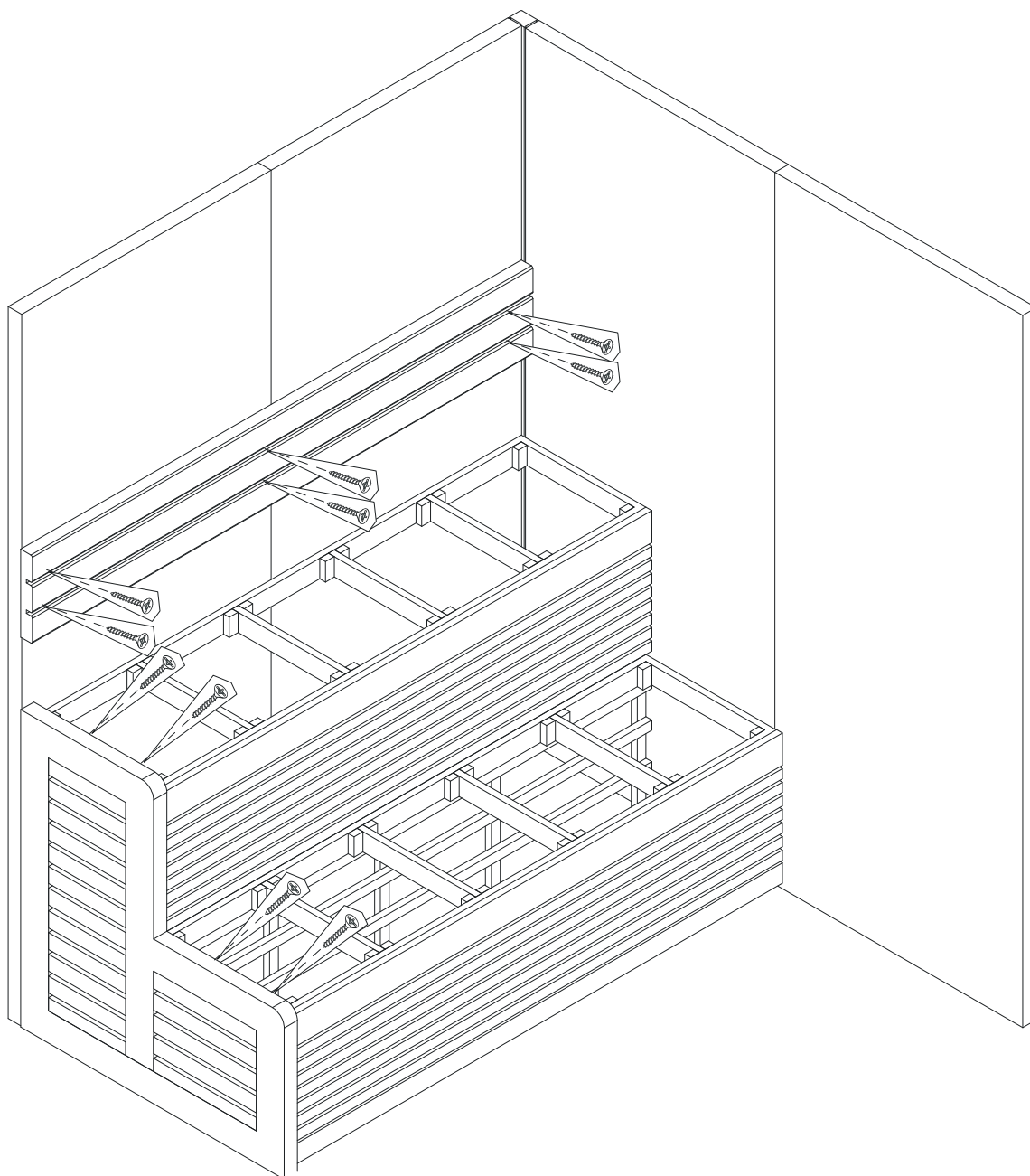
## SCHEMA DI INSTALLAZIONE



- 2 Installare come riportato in figura i telai della panchina inferiore e superiore unendoli ai pannelli verticali

# Sauna finlandese Kitzbuel

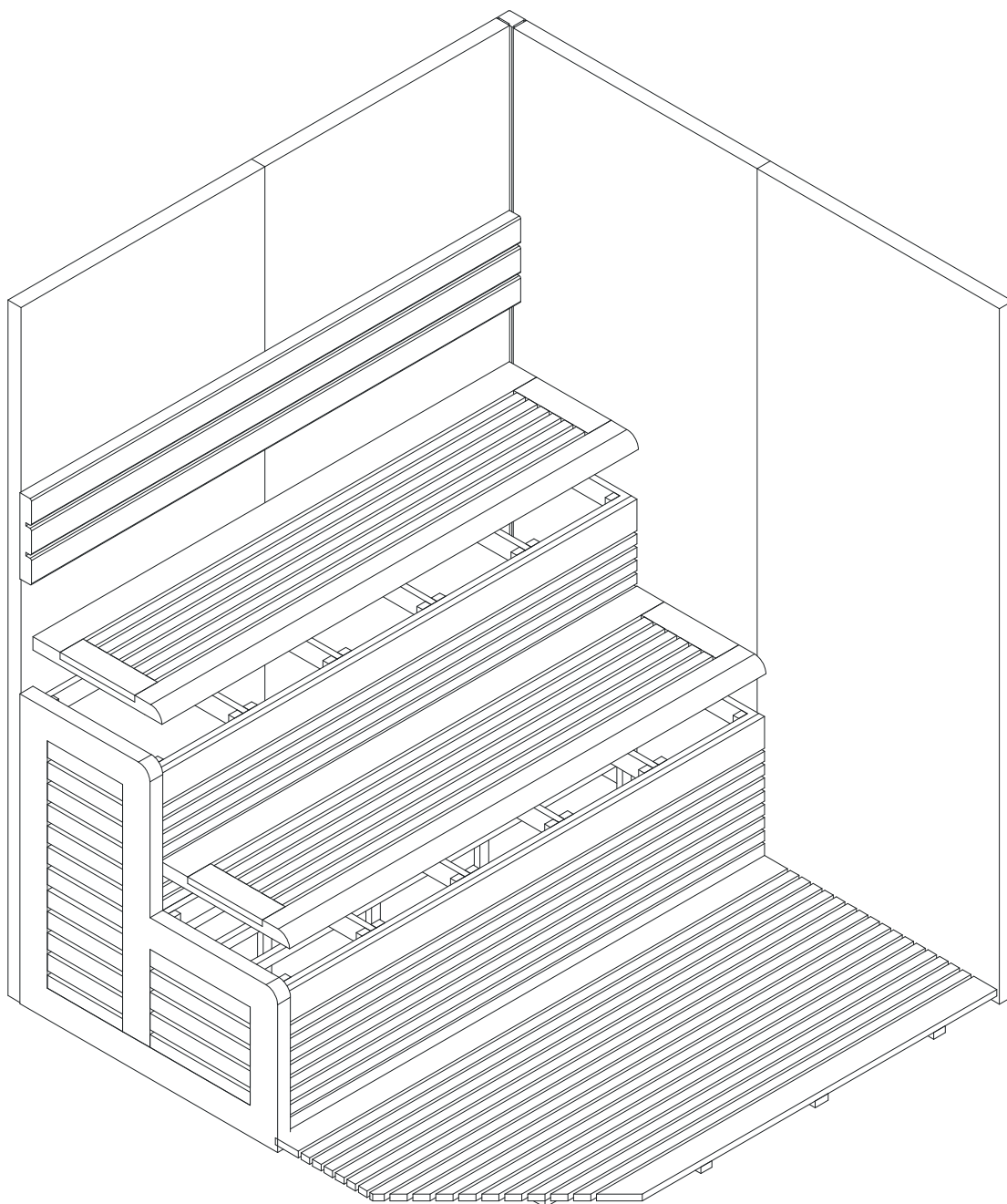
## SCHEMA DI INSTALLAZIONE



- 3 Fissare il tutto al laterale per la panca.
- 4 Installare e fissare il poggiaschiena

# Sauna finlandese **Kitzbuel**

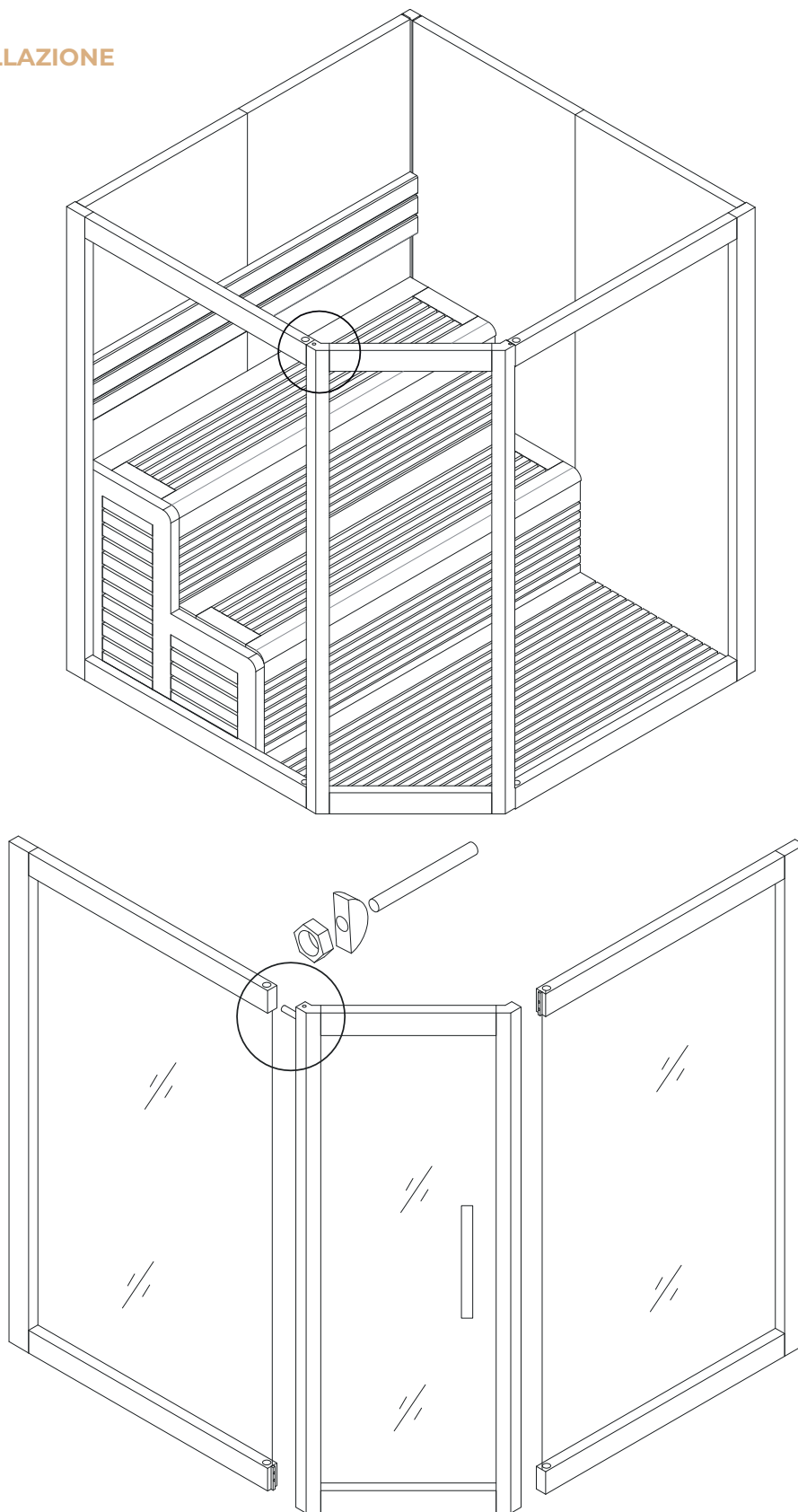
## SCHEMA DI INSTALLAZIONE



- 5 Installare le panchine.
- 6 Inserire il pavimento nella sauna, come riportato in figura.

# Sauna finlandese **Kitzbuel**

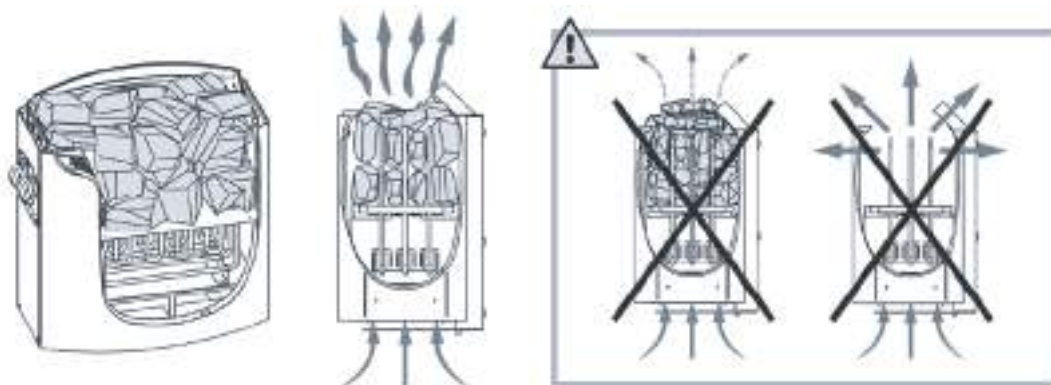
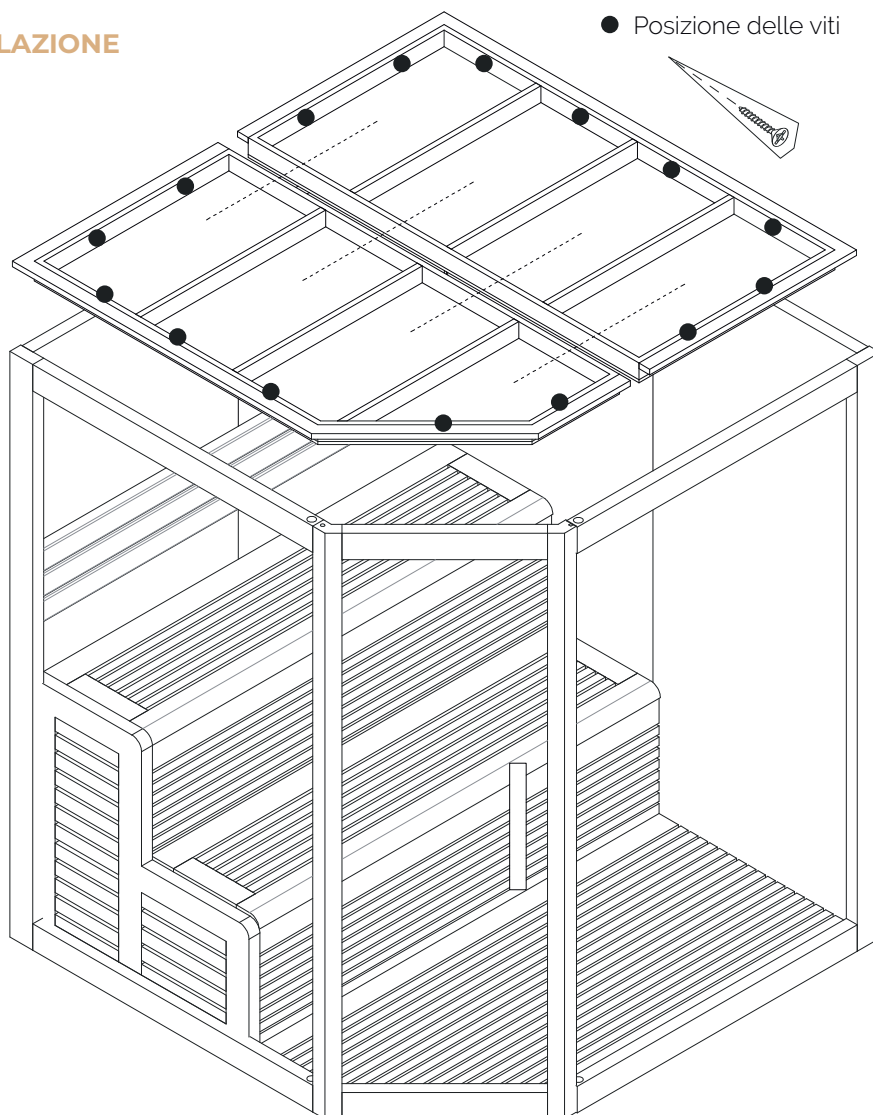
## SCHEMA DI INSTALLAZIONE



- 7 Nell'installare la porta, utilizzare le apposite viti per collegare la porta ai telaio laterali.

# Sauna finlandese Kitzbuel

## SCHEMA DI INSTALLAZIONE



- 8 Installare il tetto.
- 9 Installare la stufa a parete a 10cm da terra in prossimità del cavo che è stato precedentemente fatto passare dall'apposito foro; mettere le pietre come in foto, installare termoigrometro e clessidra in un punto a piacimento ma lontano dalla stufa. L'installazione è terminata.