



Sauna finlandese

Davos

120 x 120 x 190 cm - 2 sedute

150 x 120 x 190 cm - 2/3 sedute

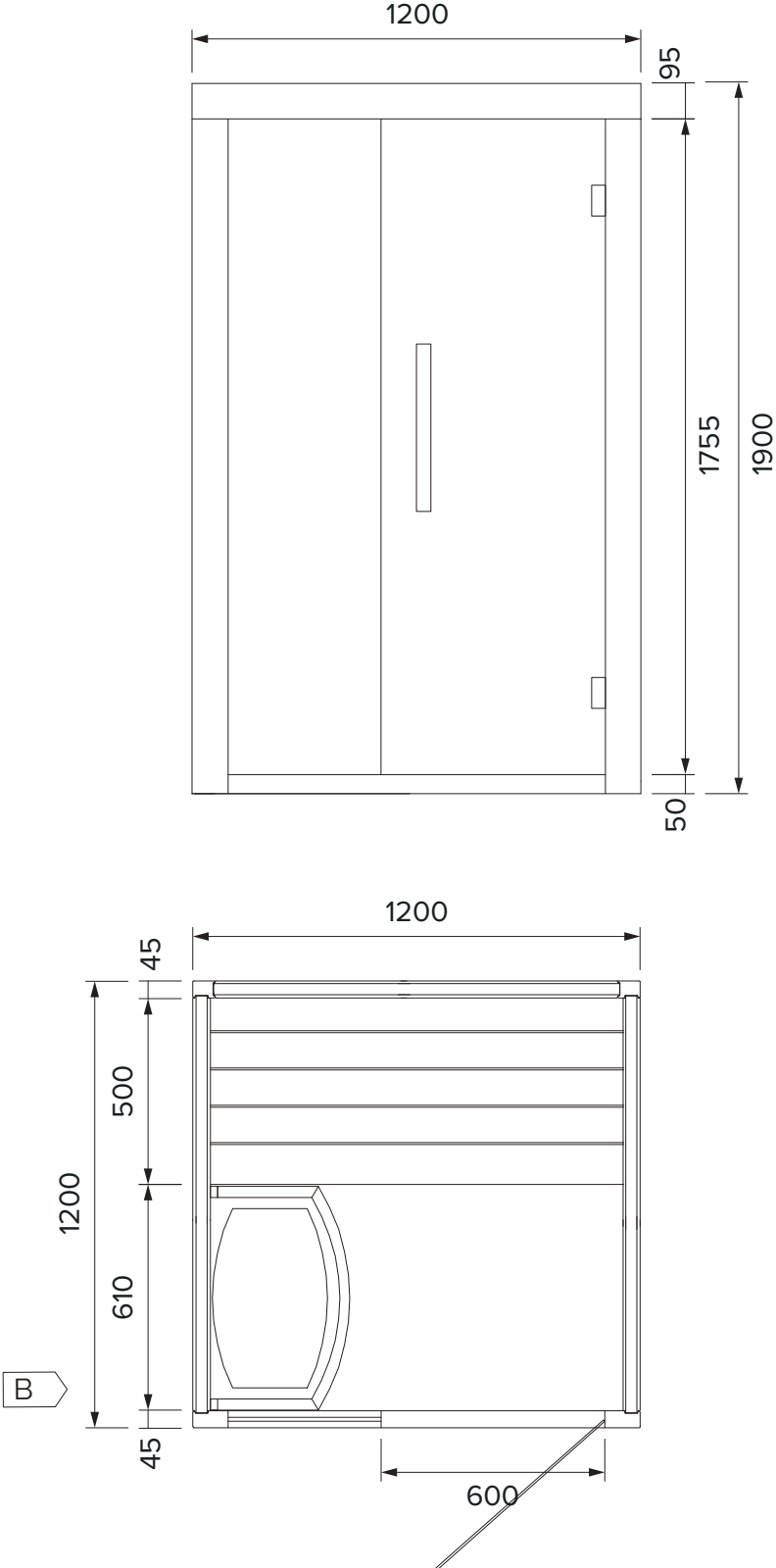
180 x 120 x 190 cm - 3/4 sedute

Scheda Tecnica

Sauna finlandese Davos

MISURE ESTERNE

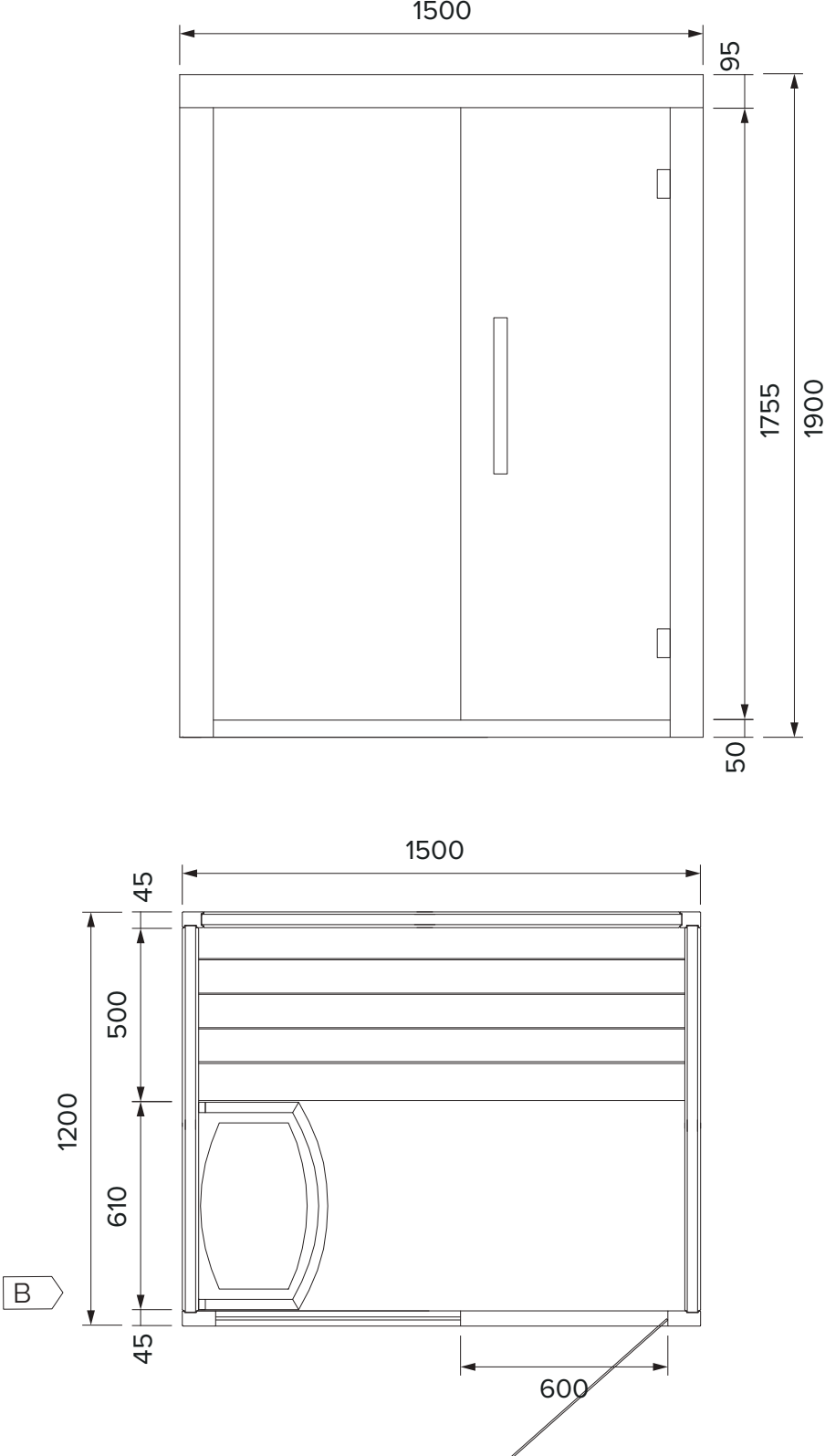
Dimensioni: 1200 x 1200 x 1900 mm



Sauna finlandese Davos

MISURE ESTERNE

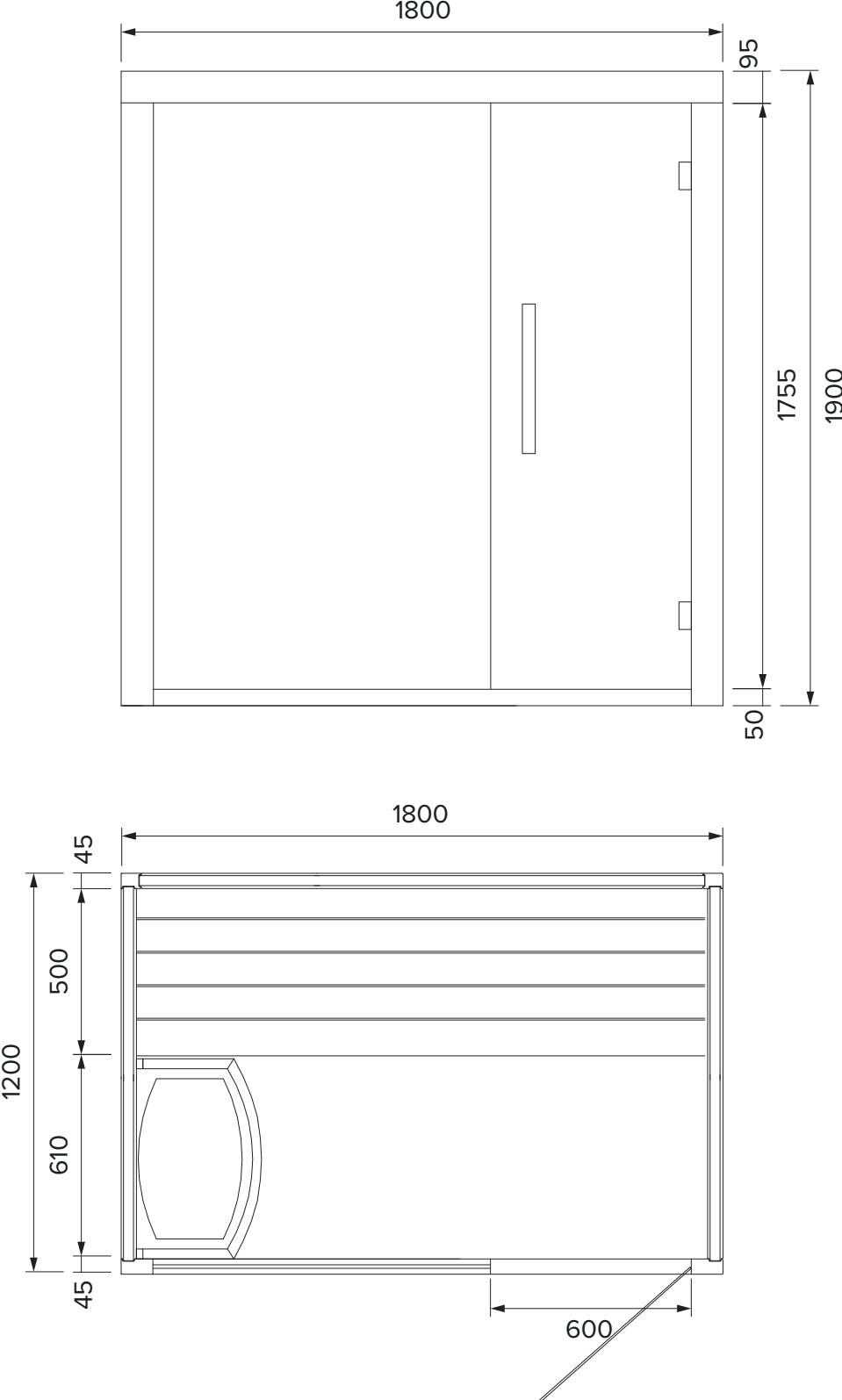
Dimensioni: 1500 x 1200 x 1900 mm



Sauna finlandese Davos

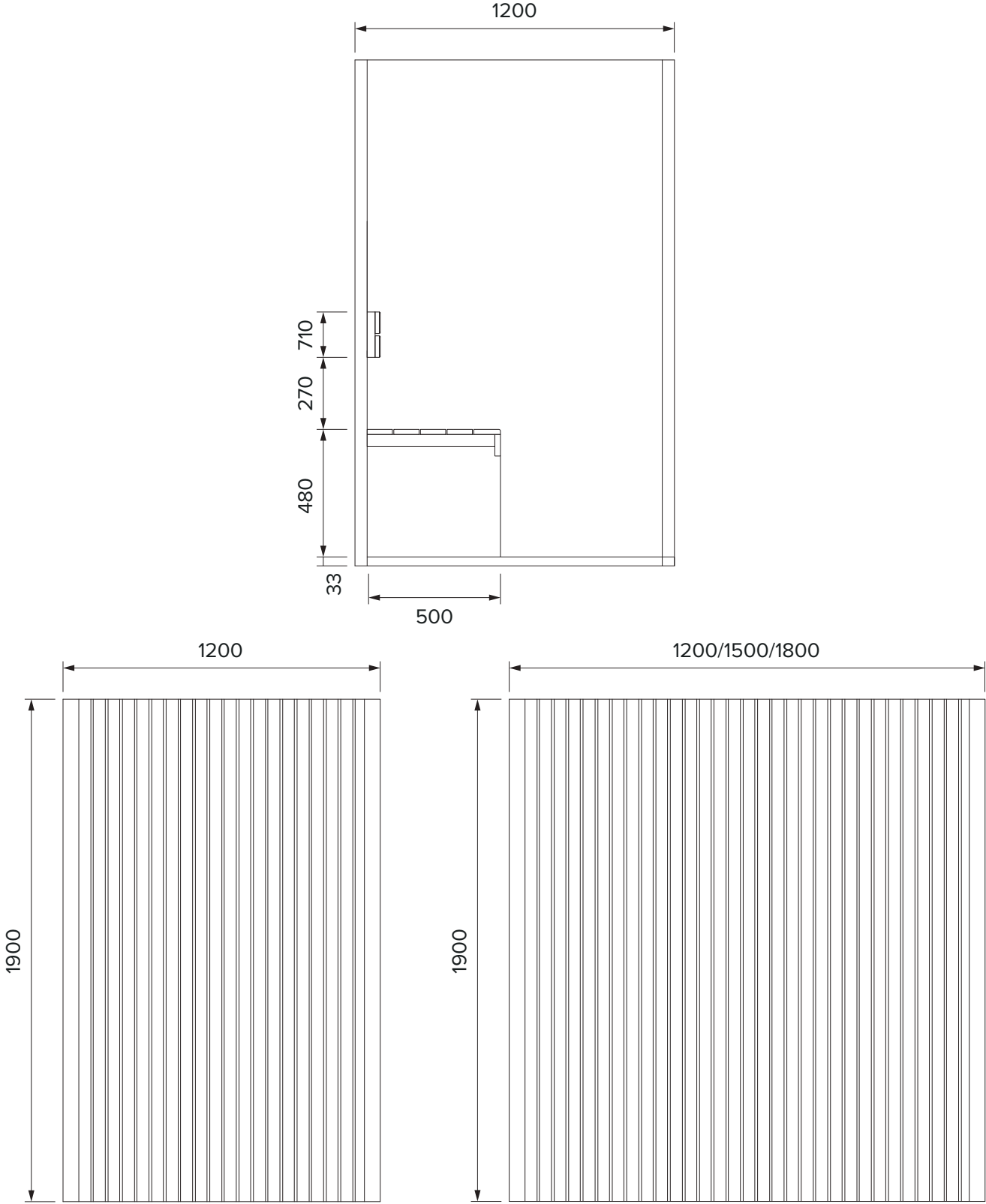
MISURE ESTERNE

Dimensioni: 1800 x 1200 x 1900 mm



Sauna finlandese Davos

MISURE ESTERNE



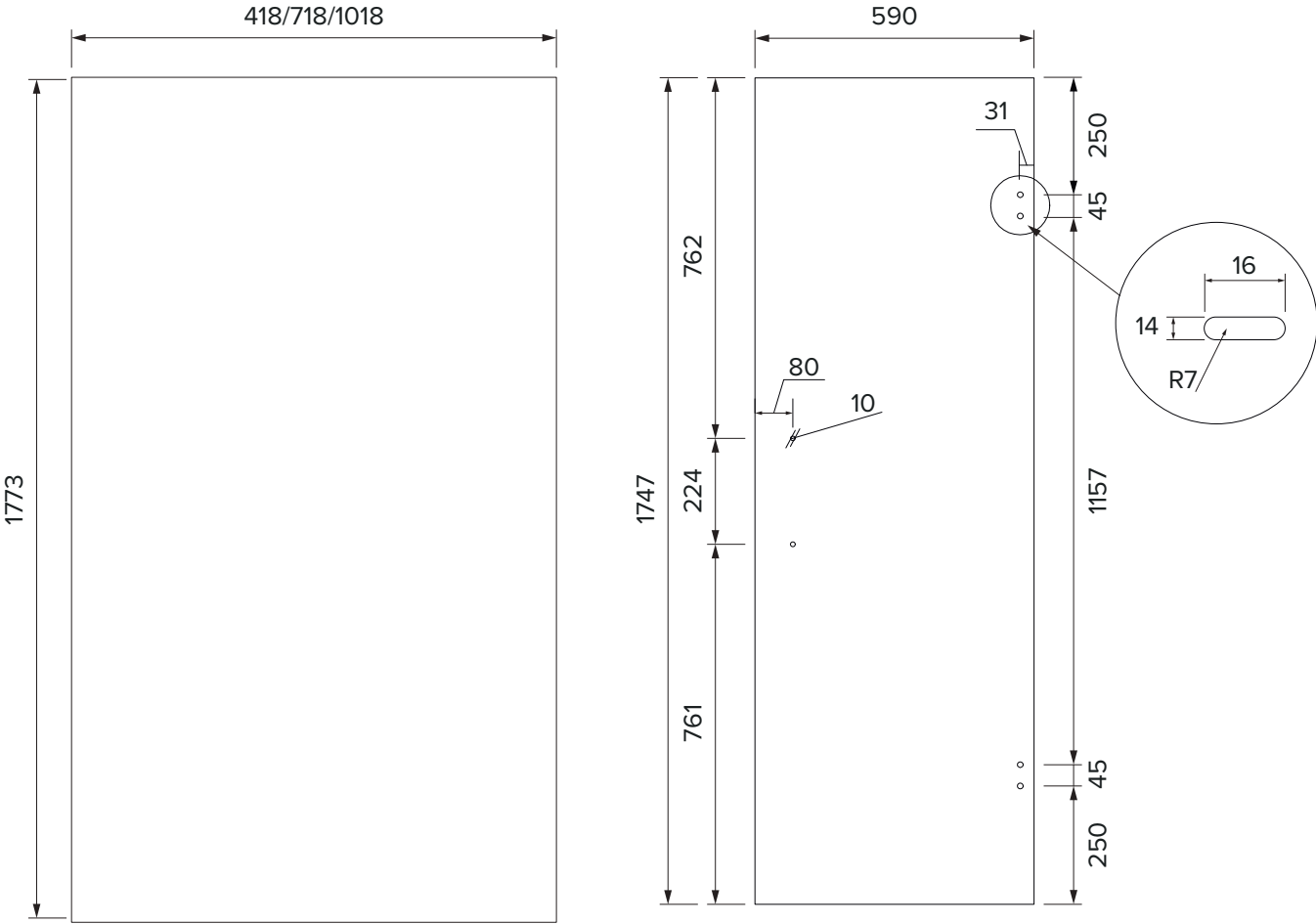
Sauna finlandese Davos

MISURE PORTA

Dimensioni: 1200 / 1500 / 1800 x 1200 x 1900 mm

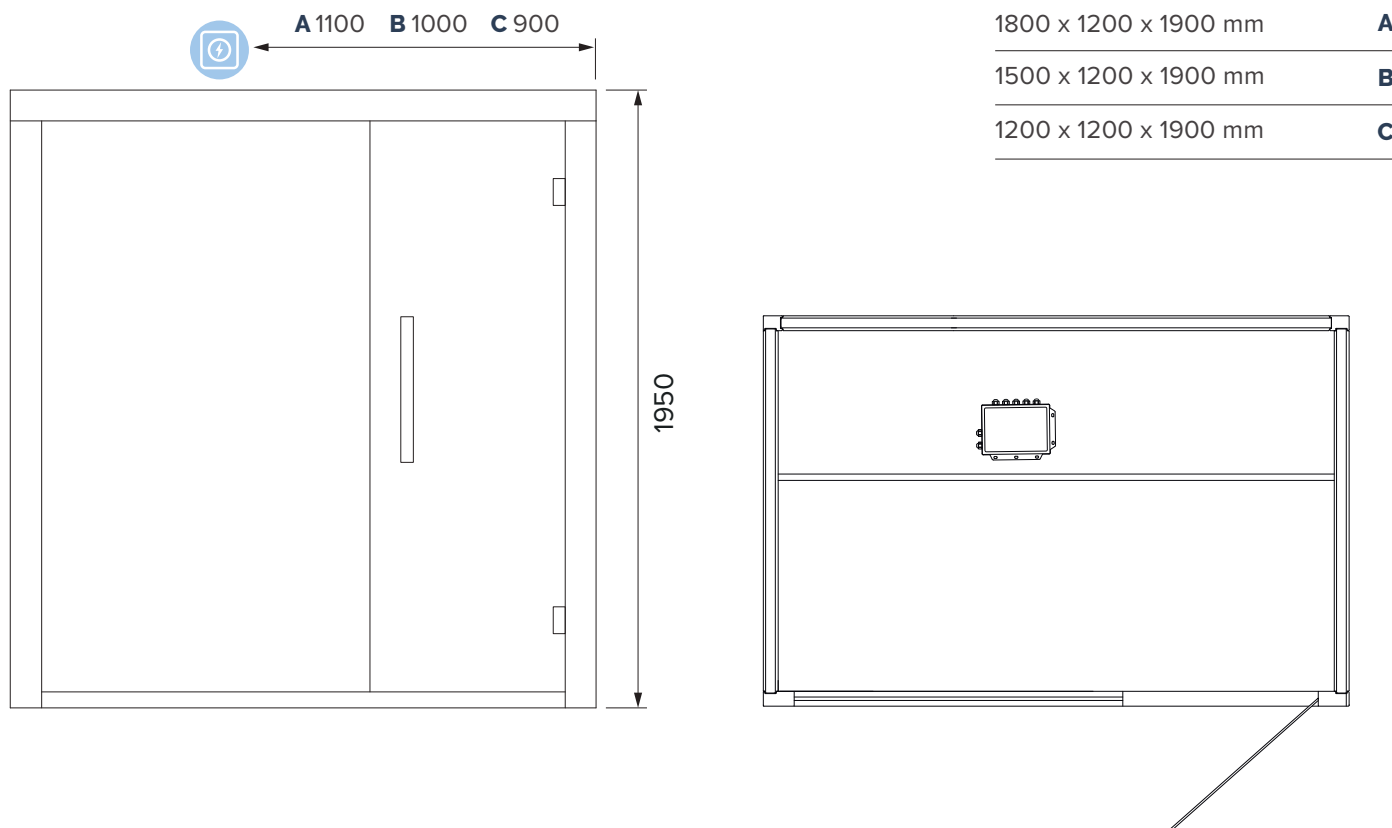
Porta vetro: 590 x 1747 x 8=1 mm

Vetro fisso: 418 x 718 x 1018 x 1773 x 10=1 mm



Sauna finlandese Davos

DISPOSIZIONE COMPONENTISTICA ELETTRICA



Note:

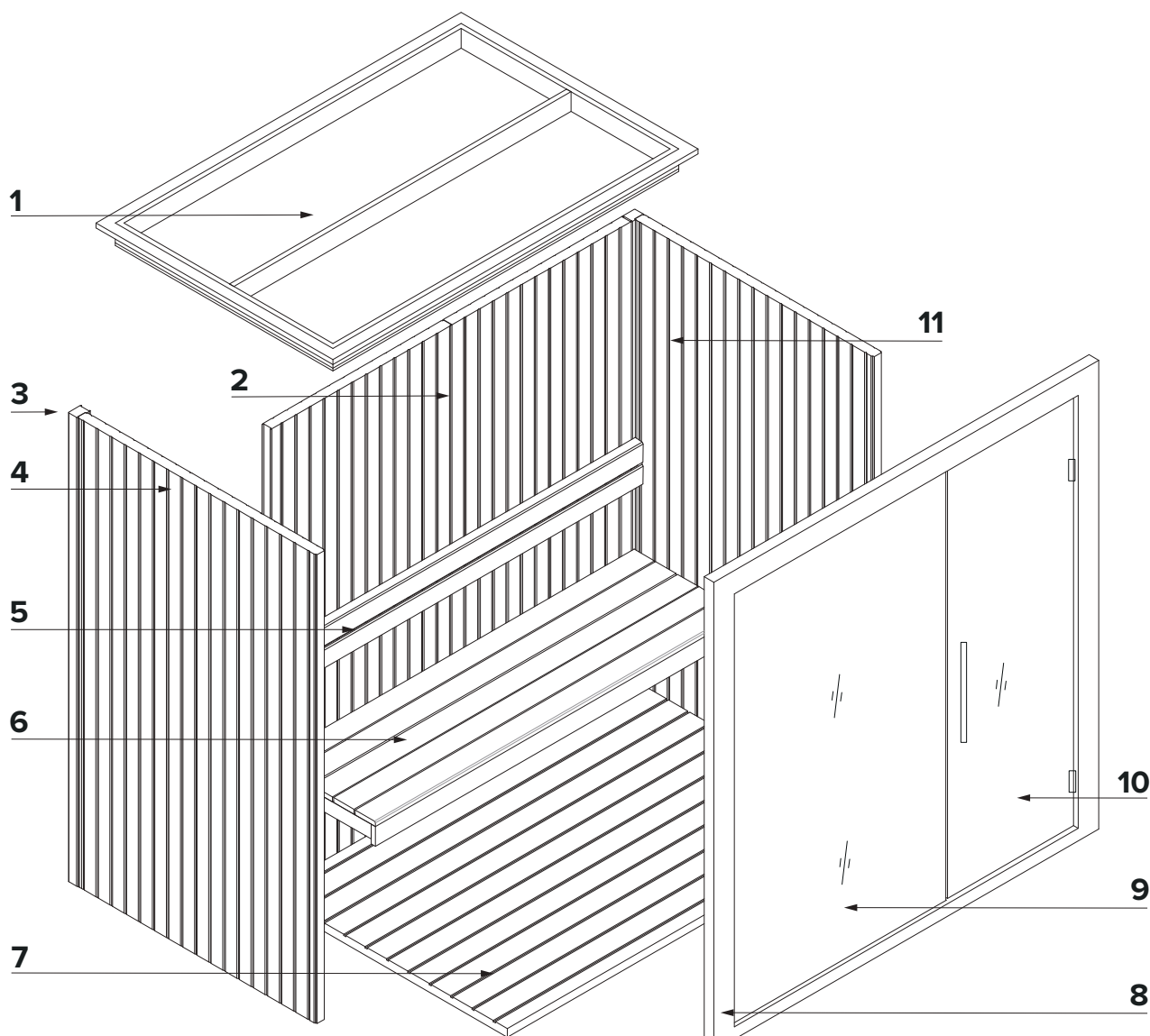
Per il collegamento elettrico, sia esso 220V oppure 380V, è necessario predisporre alla quota indicata un cavo di alimentazione / presa elettrica da collegare al cavo elettrico di alimentazione della sauna (in dotazione).

E' necessario che il cavo di alimentazione / presa elettrica rispettino gli assorbimenti in ampere di riferimento che potrete consultare nell'apposita tabella.

CARATTERISTICHE ELETTRICHE	MOD. A		MOD. B		MOD. C	
	220	380	220	380	220	380
Volt	220	380	220	380	220	380
Hz	50	50	50	50	50	n.d.
Consumo in Kw e assorbimento in A	4,5 (21A)	6,0 (16A)	4,5 (21A)	4,5 (12A)	3 (14A)	n.d.
Utilizzo privato	✓	✓	✓	✓	✓	
Utilizzo professionale	✓	✓	✓	✓	✓	

Sauna finlandese Davos

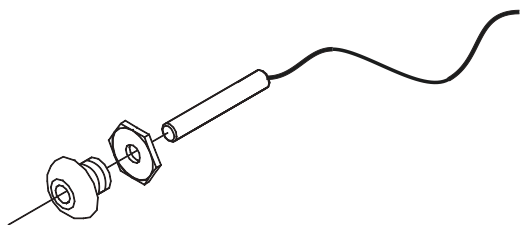
ESPLOSO



- | | |
|--|---|
| 1 Tetto (1pezzo) | 7 Pavimento (1pezzo) |
| 2 Pannello posteriore (2pezzi) | 8 Telaio frontale (4pezzi) |
| 3 Scanalatura di collegamento (1pezzo) | 9 Vetro fisso (1pezzo) |
| 4 Pannello laterale di sinistra (1pezzo) | 10 Porta in vetro (1pezzo) |
| 5 Poggiaschiena (1pezzo) | 11 Pannello laterale di destra (1pezzo) |
| 6 Panca (1pezzo) | |

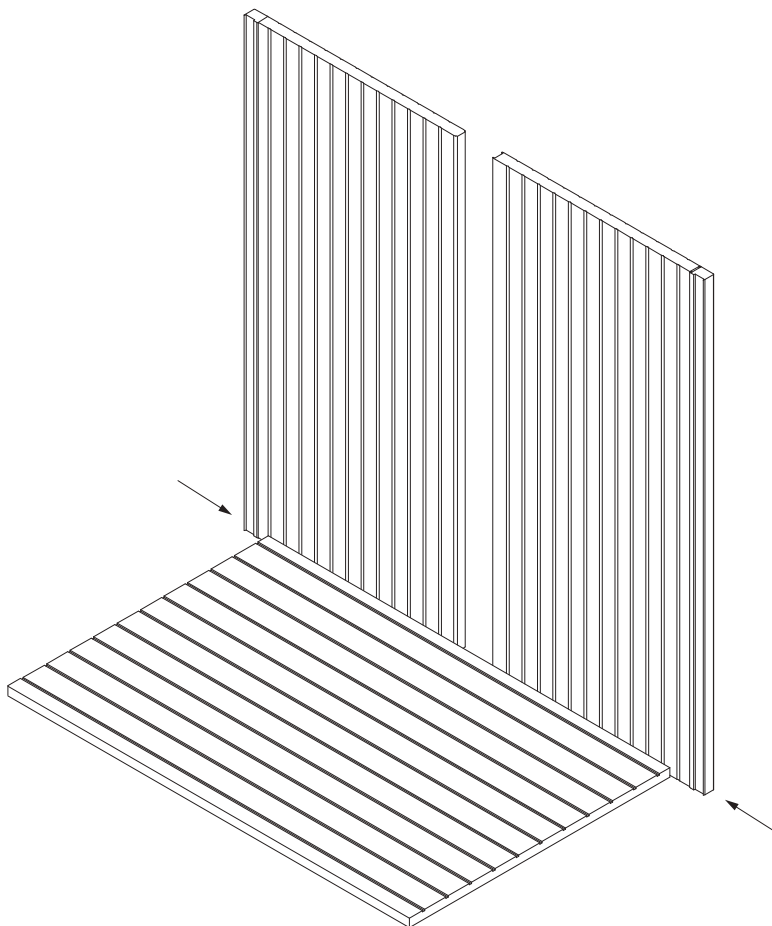
Sauna finlandese Davos

SENSORE DI TEMPERATURA



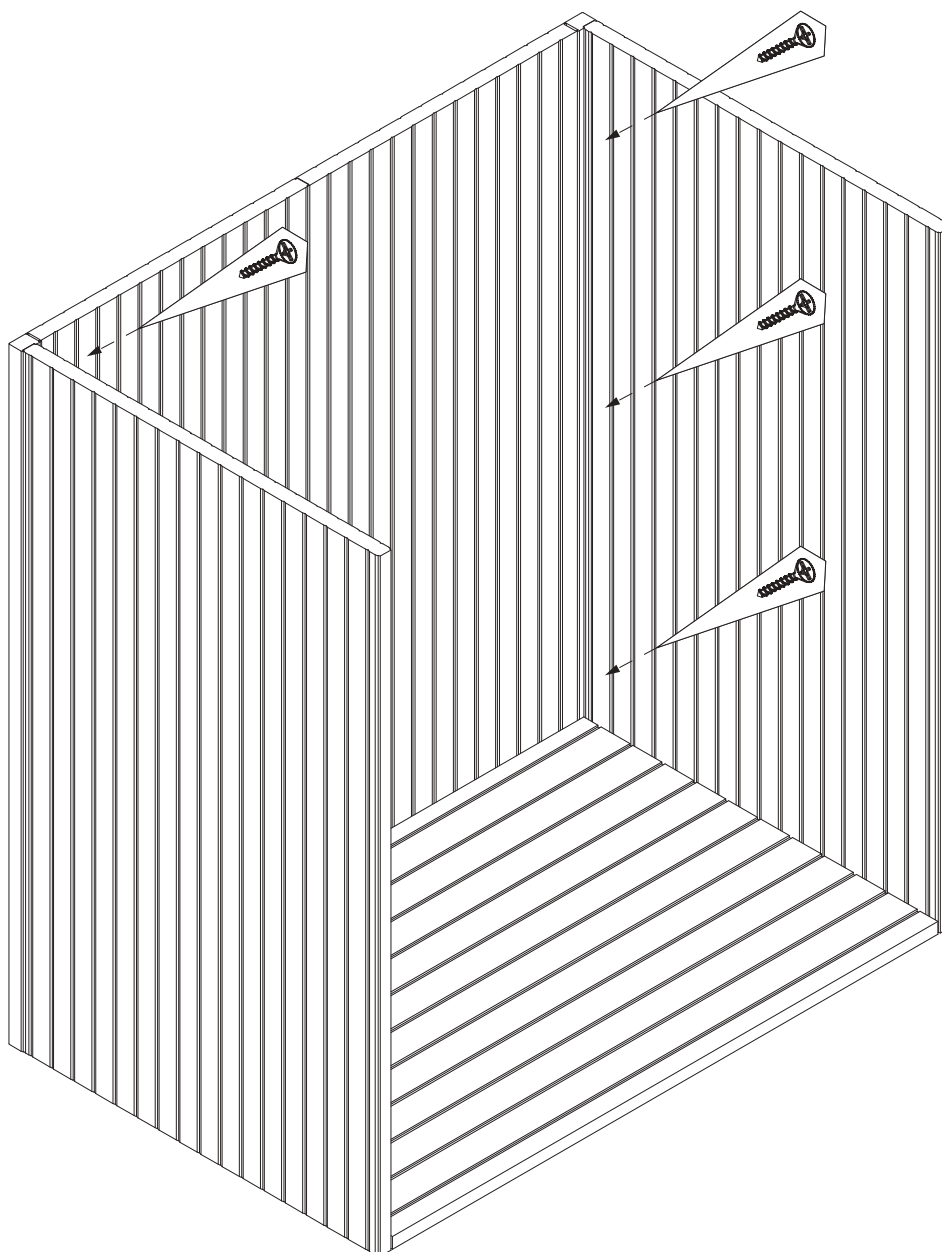
Il sensore va inserito in un piccolo foro, di norma presente sul tetto, e fuoriuscire all'interno per circa cm 1,5 / 2.

SCHEMA DI INSTALLAZIONE



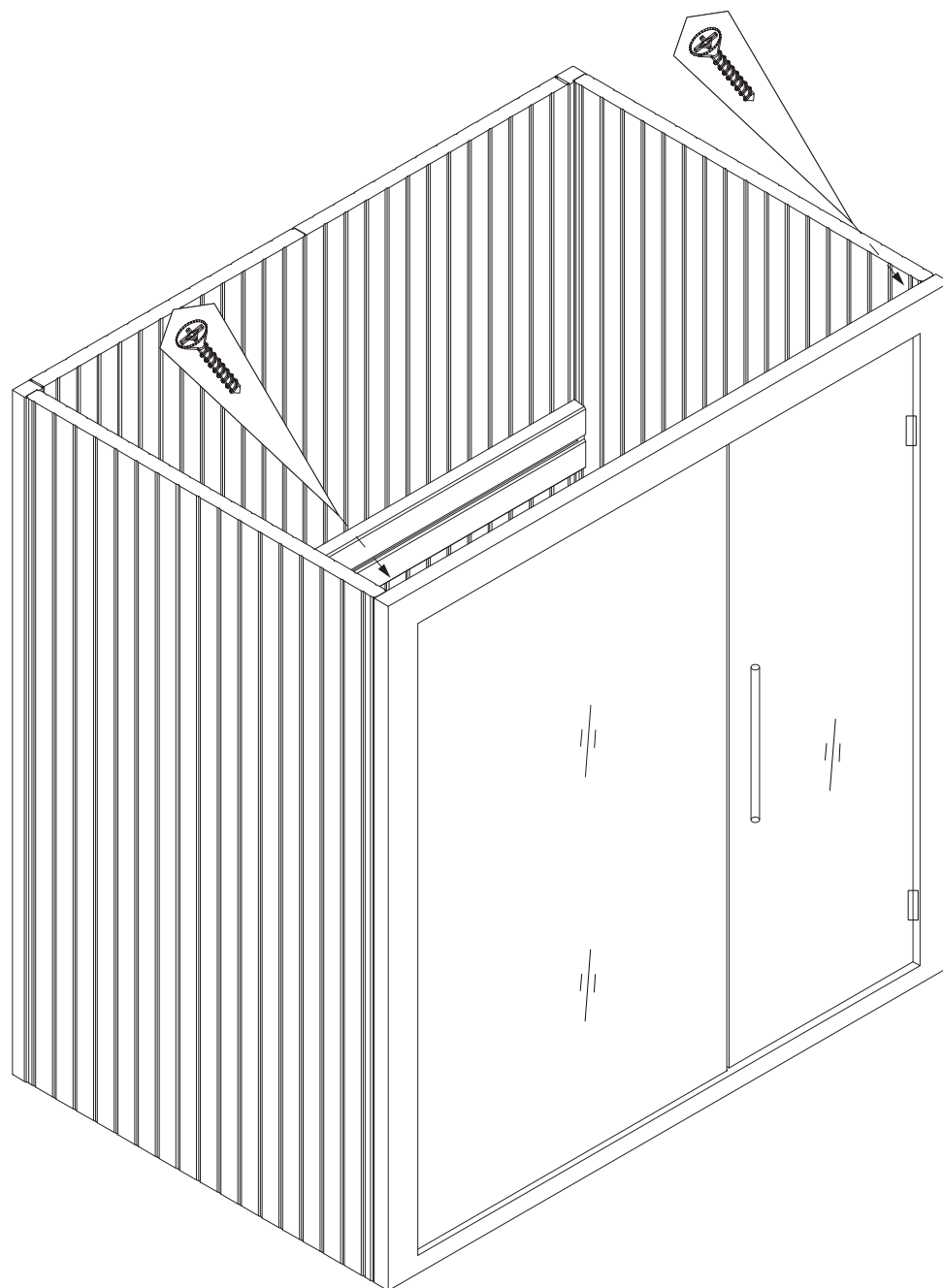
1. Tenere in verticale i due pannelli posteriori e collegarli attraverso l'apposita scanalatura come riportato nella figura.

Sauna finlandese Davos



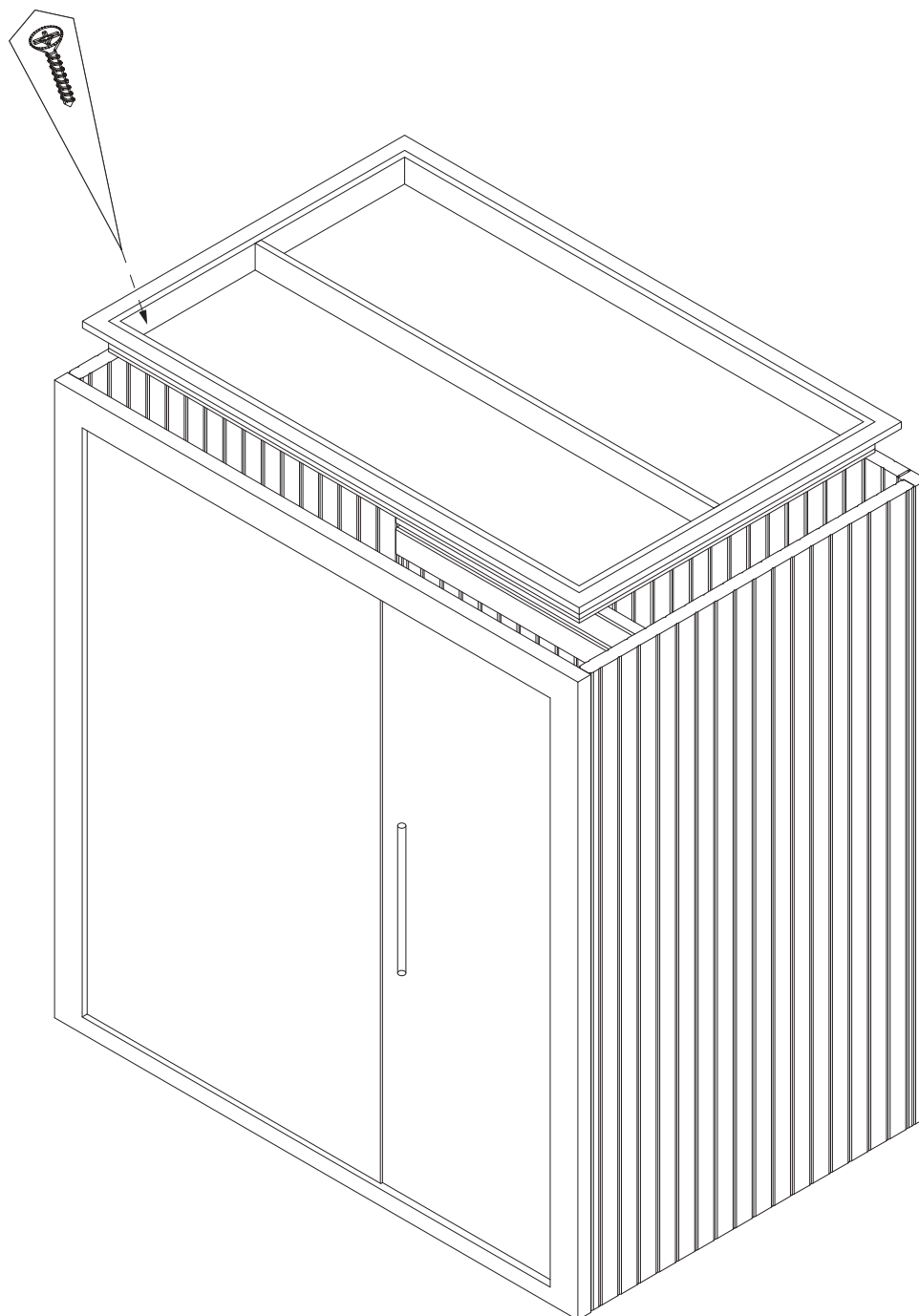
2. Installare come riportato in figura i pannelli laterali collegandoli attraverso le apposite scanalature. Fissarli con le viti dall'interno negli appositi fori.

Sauna finlandese Davos



3. Fissare il pannello frontale con le viti negli appositi fori.

Sauna finlandese Davos

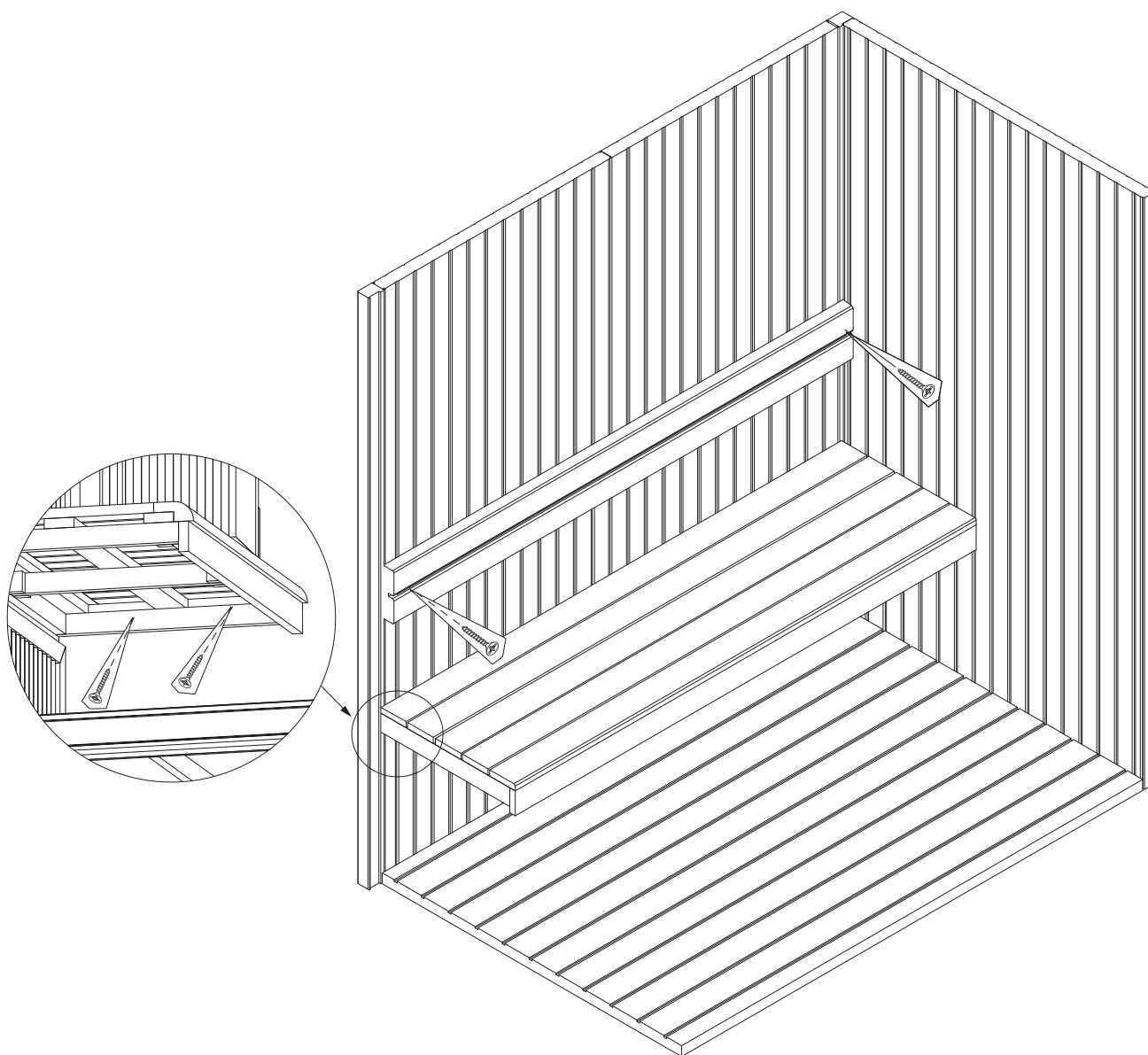


4. Posizionare il tetto della sauna e, a seconda della disposizione dei fori, fissarlo con le viti:

Montaggio A Fissare il tetto con le viti negli appositi fori dall'esterno.

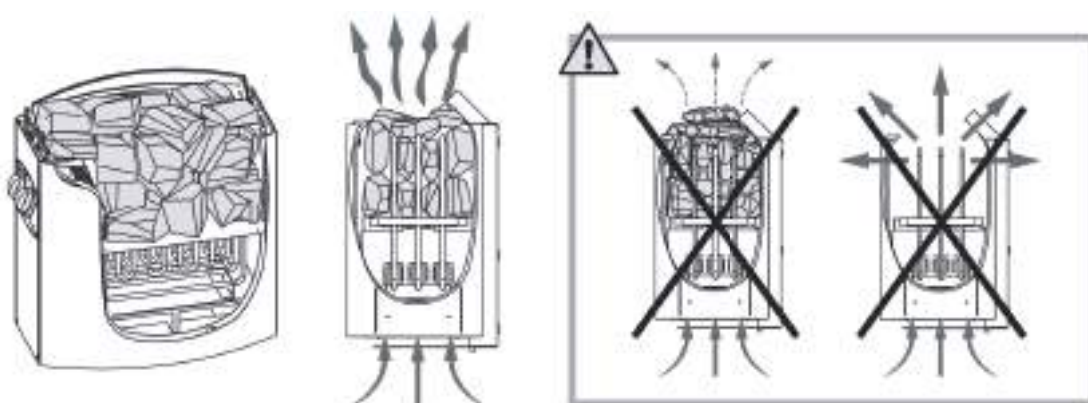
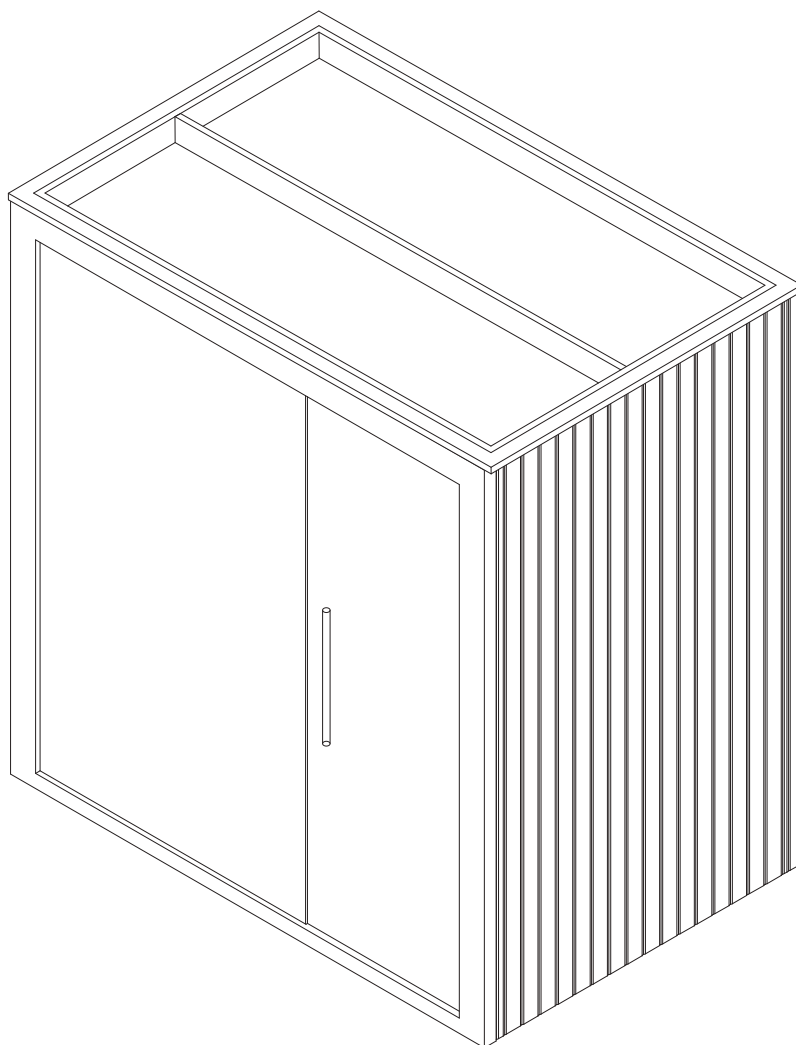
Montaggio B Fissare il tetto con le viti negli appositi fori internamente.

Sauna finlandese Davos



5. Installare le panche fissandole con le viti autofilettanti in dotazione.

Sauna finlandese Davos



6. Installare la stufa a parete a 10cm da terra in prossimità del cavo che è stato precedentemente fatto passare dall'apposito foro; mettere le pietre come in foto, installare termigrometro e clessidra in un punto a piacimento ma lontano dalla stufa. Installare il pannello in pietra sopra la stufa.

7. L'installazione è terminata.