



Sauna finlandese Corvara

180 x 105 x 190 - 3 sedute

150 x 105 x 190 - 2/3 sedute

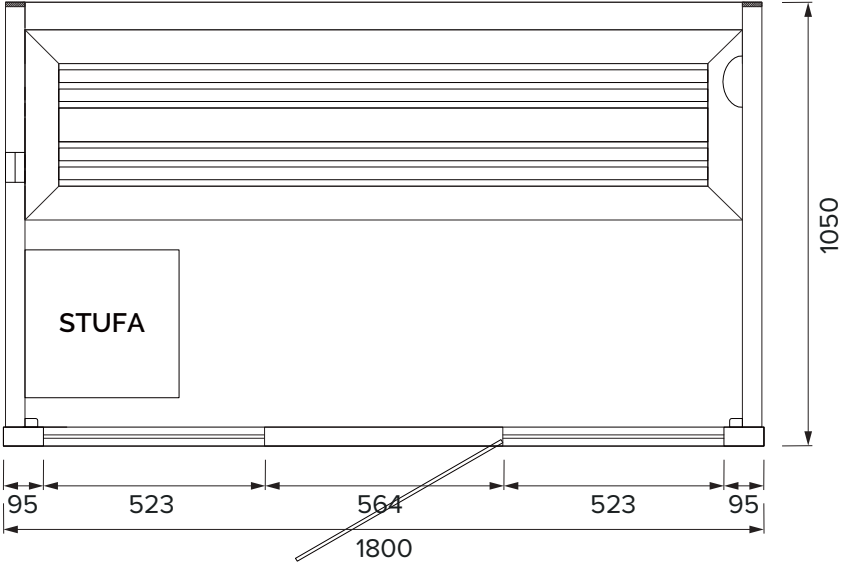
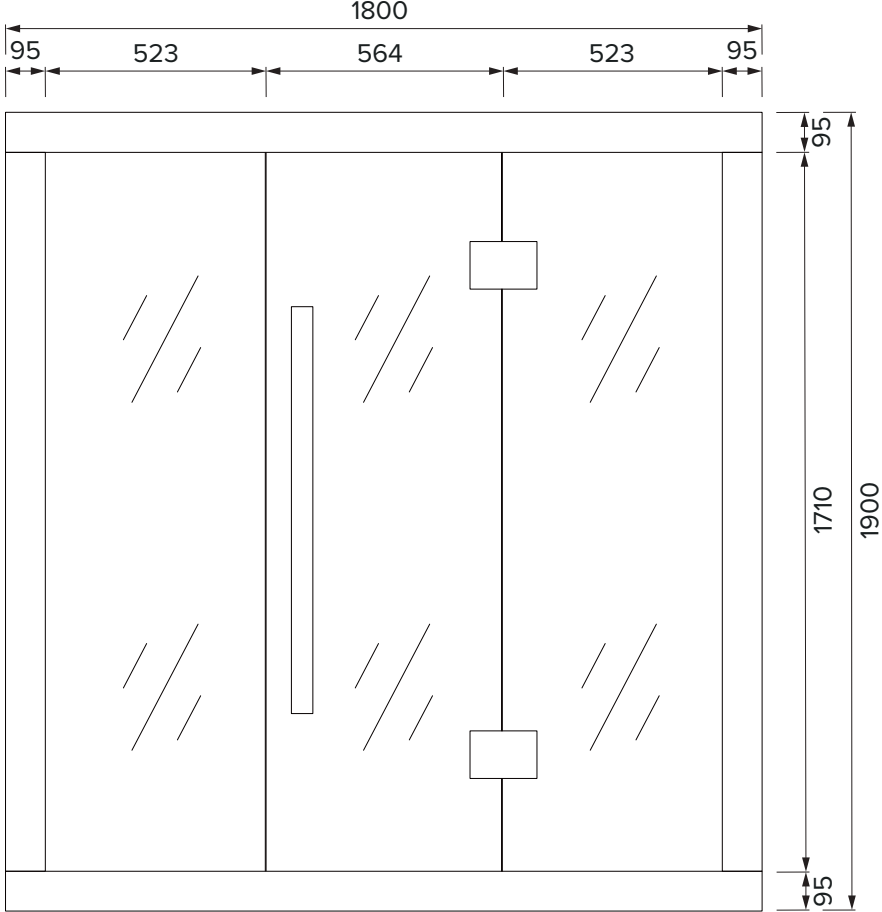
120 x 105 x 190 - 2 sedute

Scheda Tecnica

Sauna finlandese Corvara

MISURE ESTERNE

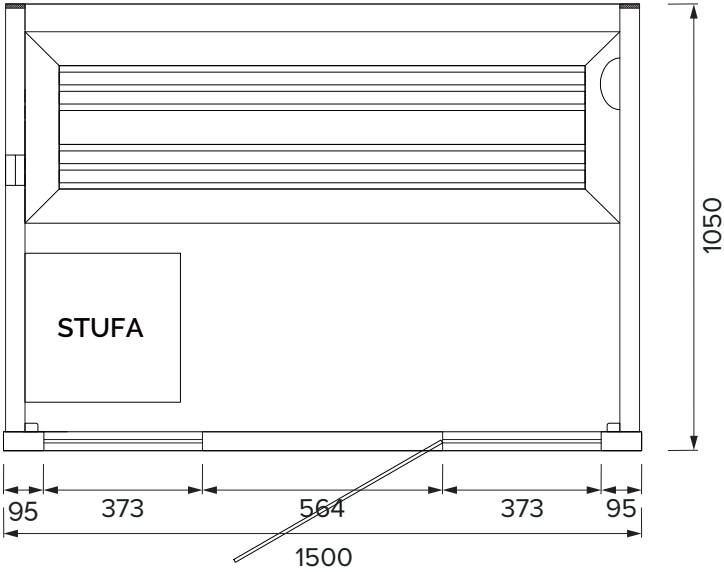
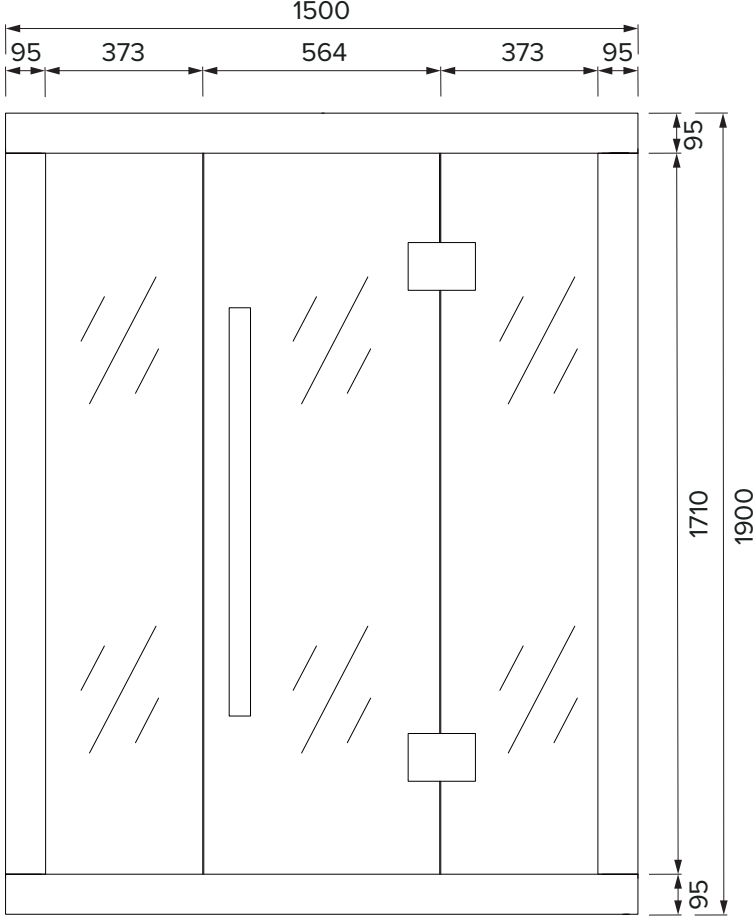
Dimensioni: 1800 x 1050 x 1900 mm



Sauna finlandese Corvara

MISURE ESTERNE

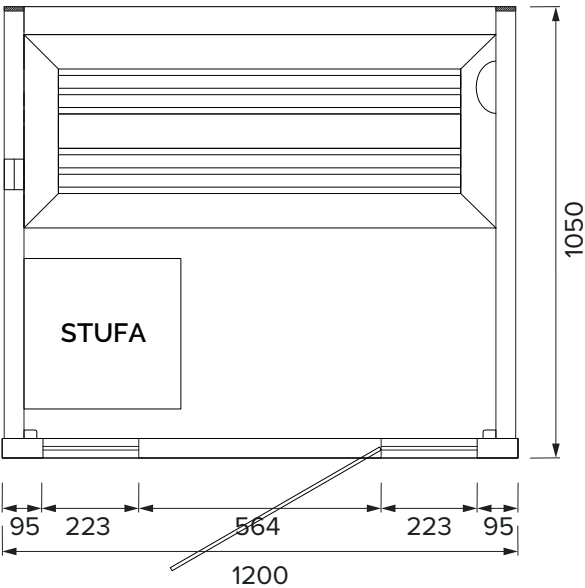
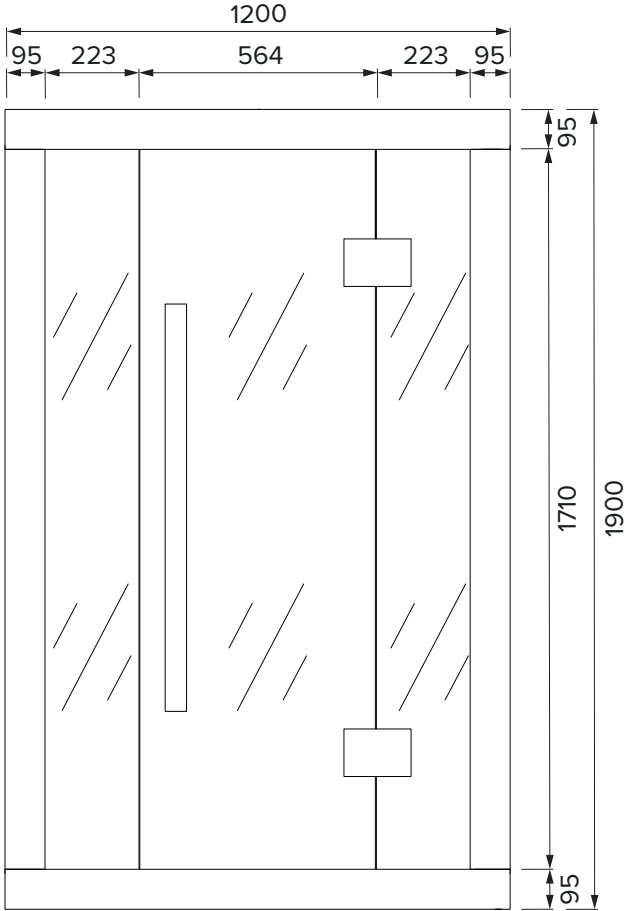
Dimensioni: 1500 x 1050 x 1900 mm



Sauna finlandese Corvara

MISURE ESTERNE

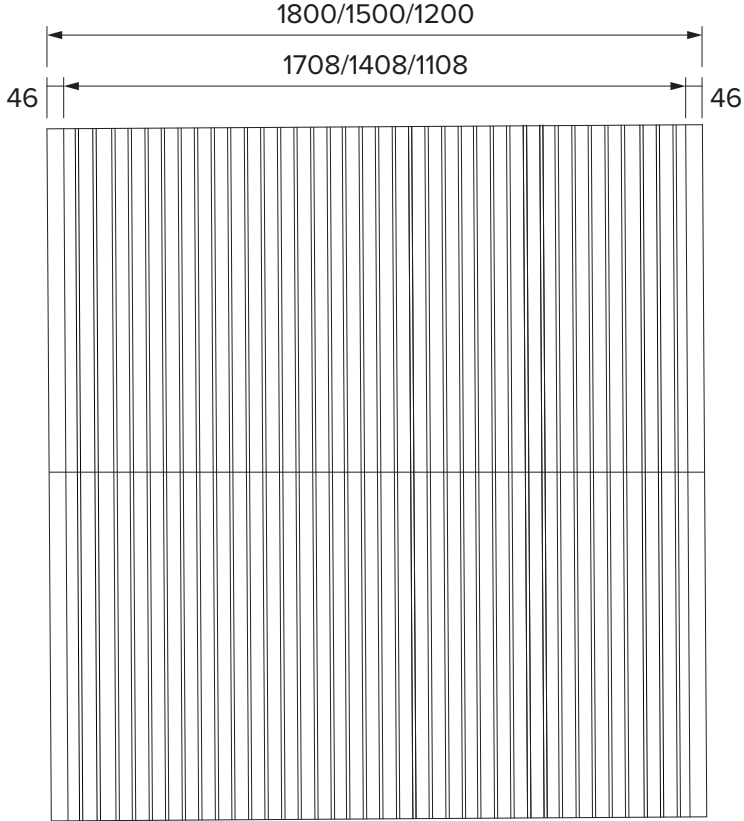
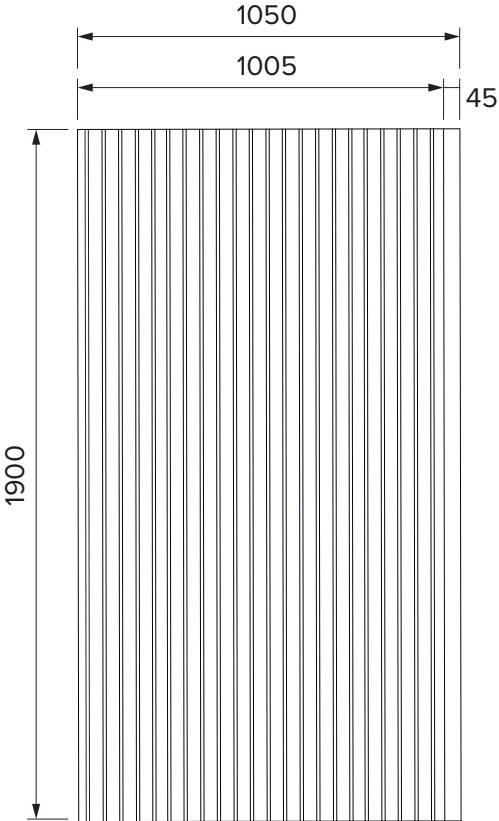
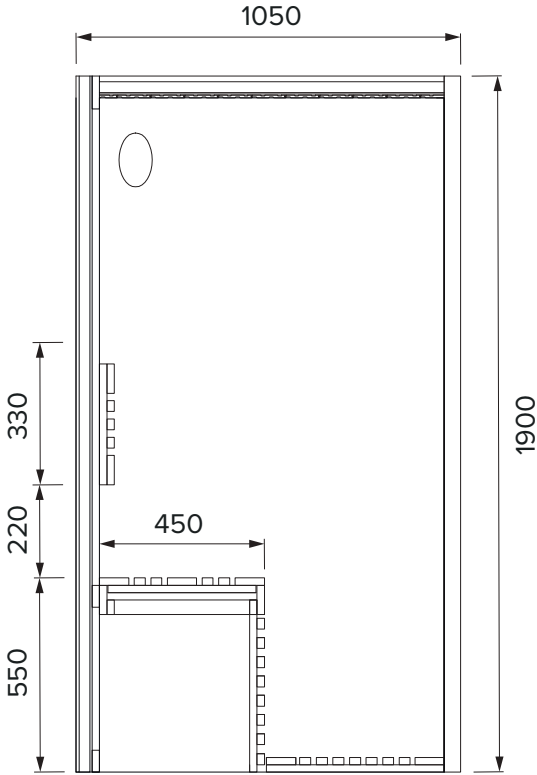
Dimensioni: 1200 x 1050 x 1900 mm



Sauna finlandese Corvara

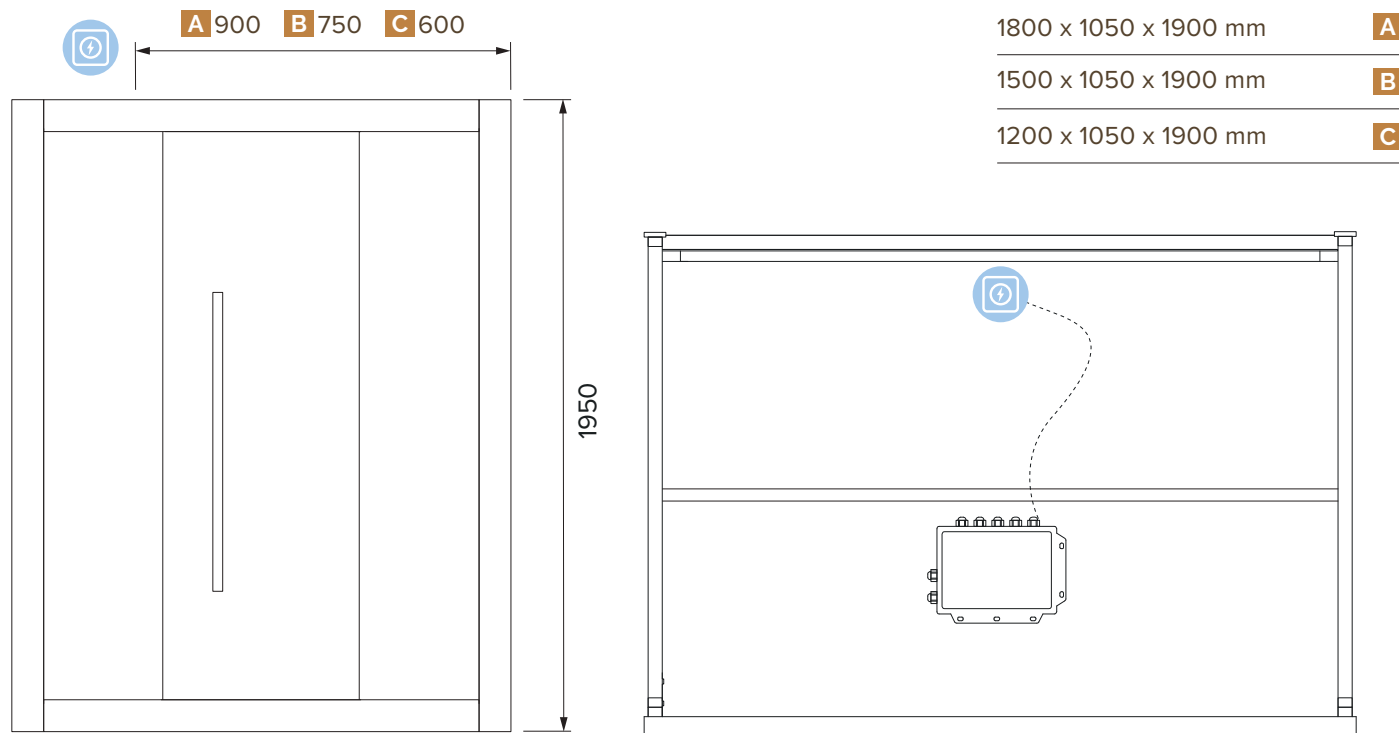
MISURE ESTERNE

Dimensioni: 1800 x 1050 x 1900 mm
Dimensioni: 1500 x 1050 x 1900 mm
Dimensioni: 1200 x 1050 x 1900 mm



Sauna finlandese Corvara

DISPOSIZIONE COMPONENTISTICA ELETTRICA



Note:

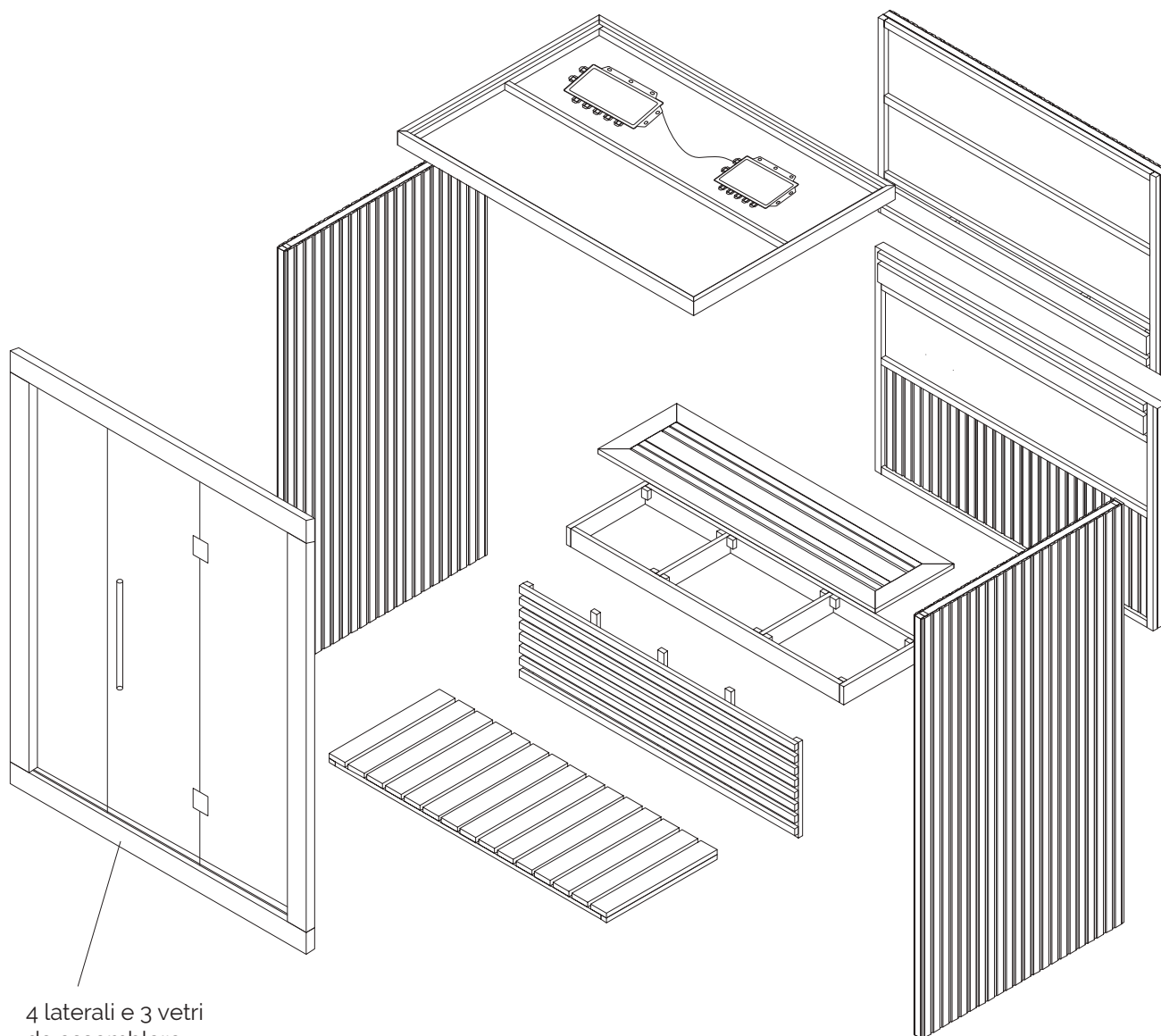
Per il collegamento elettrico, sia esso **220V** oppure **380V**, è necessario predisporre alla quota indicata un cavo di alimentazione / presa elettrica da collegare al cavo elettrico di alimentazione della sauna (in dotazione).

E' necessario che il cavo di alimentazione / presa elettrica rispettino gli assorbimenti in amperes di riferimento che potrete consultare nell'apposita tabella.

CARATTERISTICHE ELETTRICHE	MOD. A		MOD. B		MOD. C	
	220	380	220	380	220	380
Volt	220	380	220	380	220	380
Hz	50	50	50	50	50	n.d.
Consumo in Kw e assorbimento in A	6 (28A) 4,5 (21A)	6 (16A) 4,5 (12A)	4,5 (21A)	6 (16A)	3 (14A)	n.d.
Utilizzo privato	✓		✓		✓	
Utilizzo professionale		✓	✓	✓	✓	

Sauna finlandese Corvara

ESPLOSO

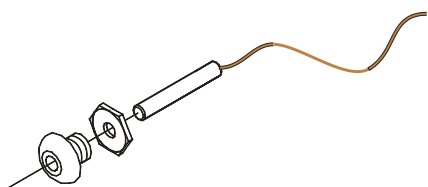


4 laterali e 3 vetri
da assemblare

L'installazione di questa sauna finlandese richiede la collaborazione di 2 persone, per un tempo di montaggio stimato di circa 2-3 ore in totale.
Per non incorrere in errori di montaggio consigliamo di fare attenzione a non mescolare i diversi componenti del prodotto, forniti in quattro colli separati.

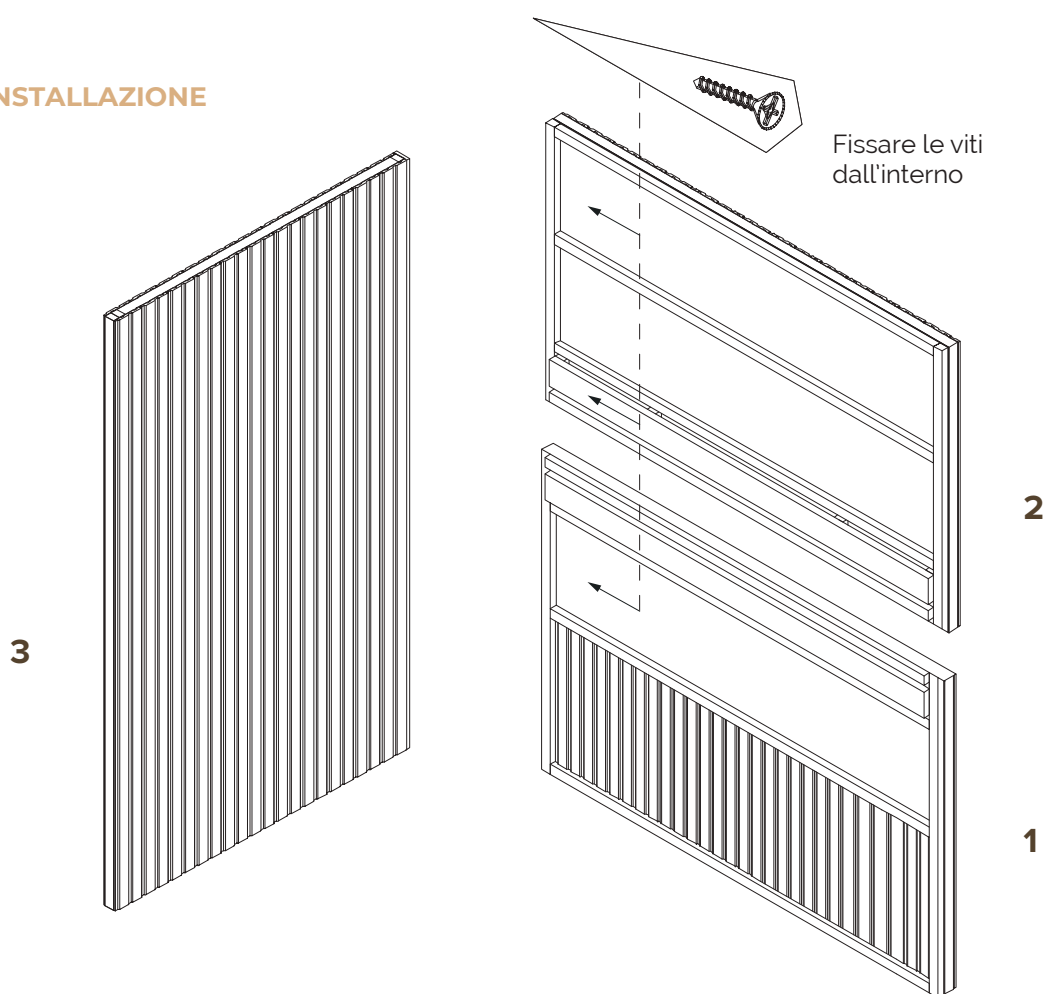
Sauna finlandese Corvara

SENSORE DI TEMPERATURA



Il sensore va inserito in un piccolo foro, di norma presente sul tetto, e fuoriuscire all'interno per circa cm 1,5 / 2.

SCHEMA DI INSTALLAZIONE



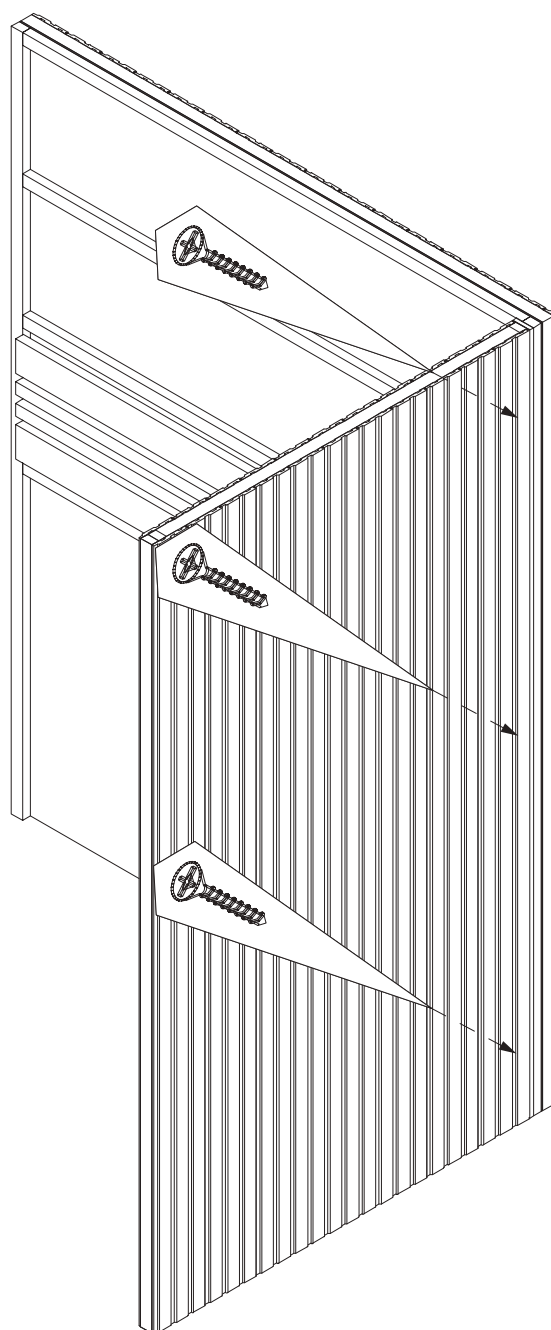
- 1 Iniziare l'installazione montando i due pannelli posteriori. Consigliamo di procedere posizionando la struttura già nei pressi della sua collocazione finale desiderata: il peso della cabina, infatti, potrebbe impedire successivi spostamenti.

Una volta montati i due pannelli dovranno essere fissati tra loro utilizzando l'apposita viteria.

Sauna finlandese Corvara

SCHEMA DI INSTALLAZIONE

Fissare le viti dall'interno



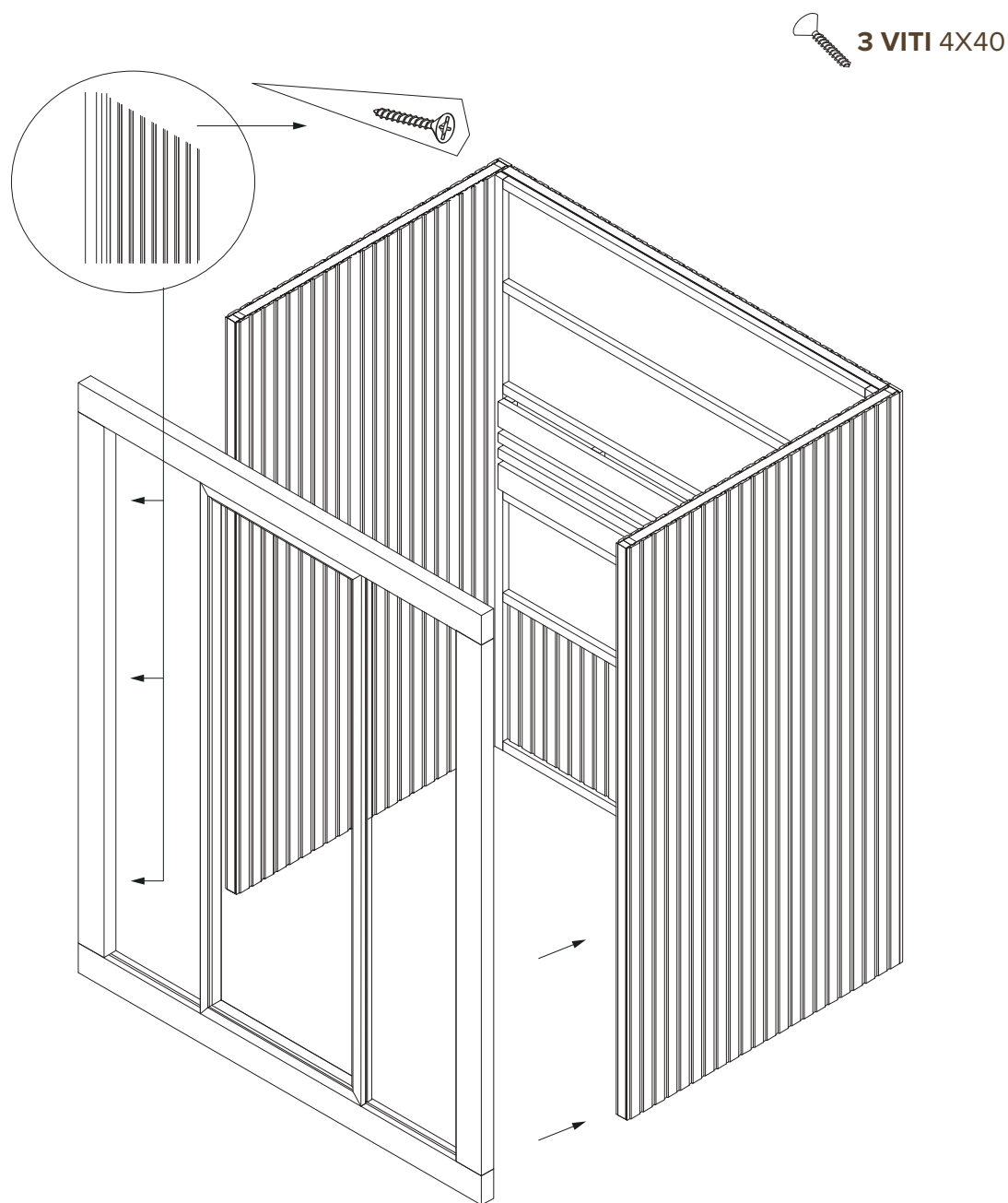
 **3 VITI 4X45**

4

- Montare le pareti laterali fissandole con apposita viteria o tramite incastri.

Sauna finlandese Corvara

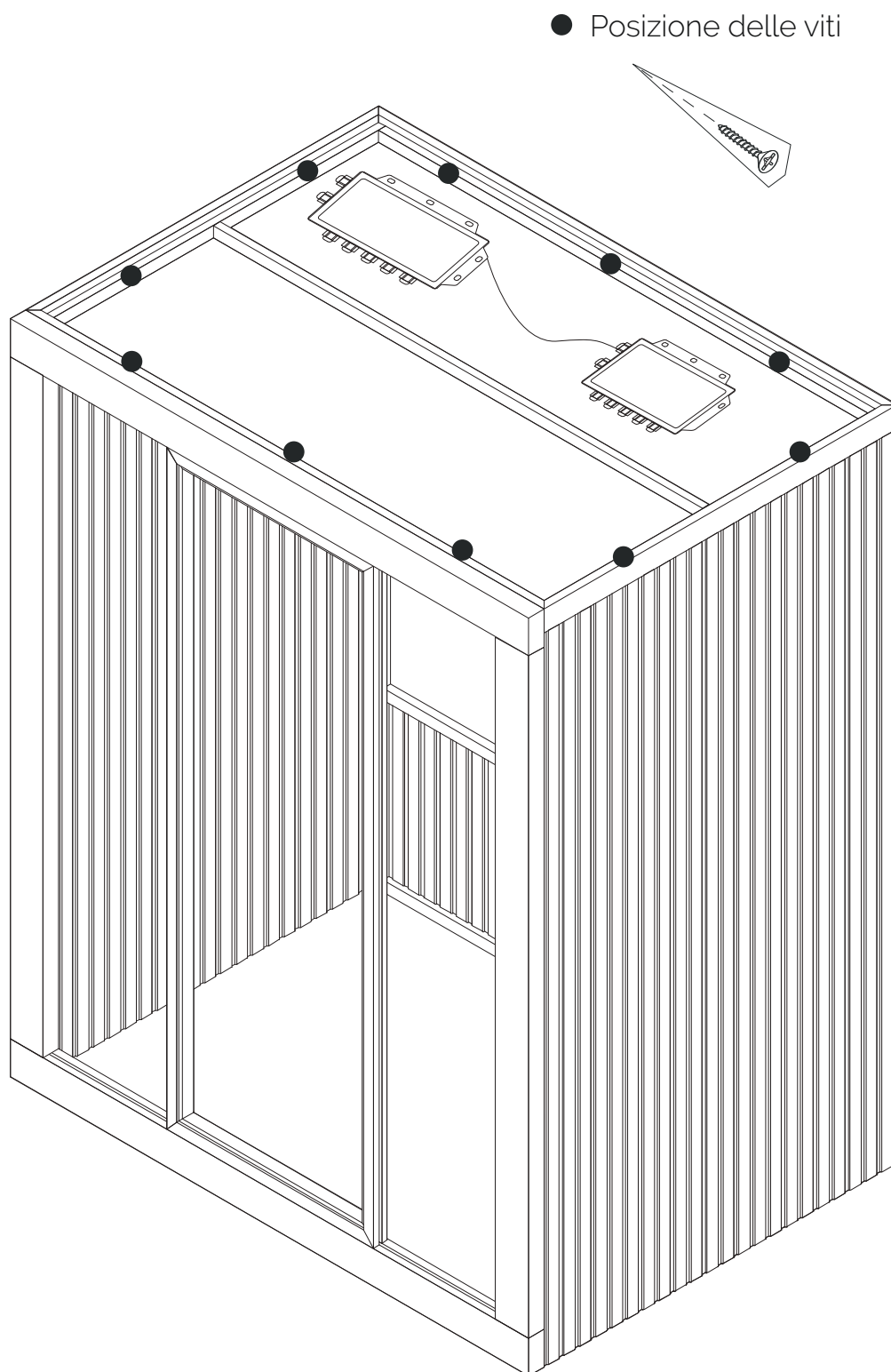
SCHEMA DI INSTALLAZIONE



- 3 Dopo aver fissato tra loro i tre pannelli come indicato al punto 1, montare le panche, il pavimento e successivamente procedere installando il frontale della sauna. Fissare la porta a vetro con la viteria, o incastrarla.

Sauna finlandese Corvara

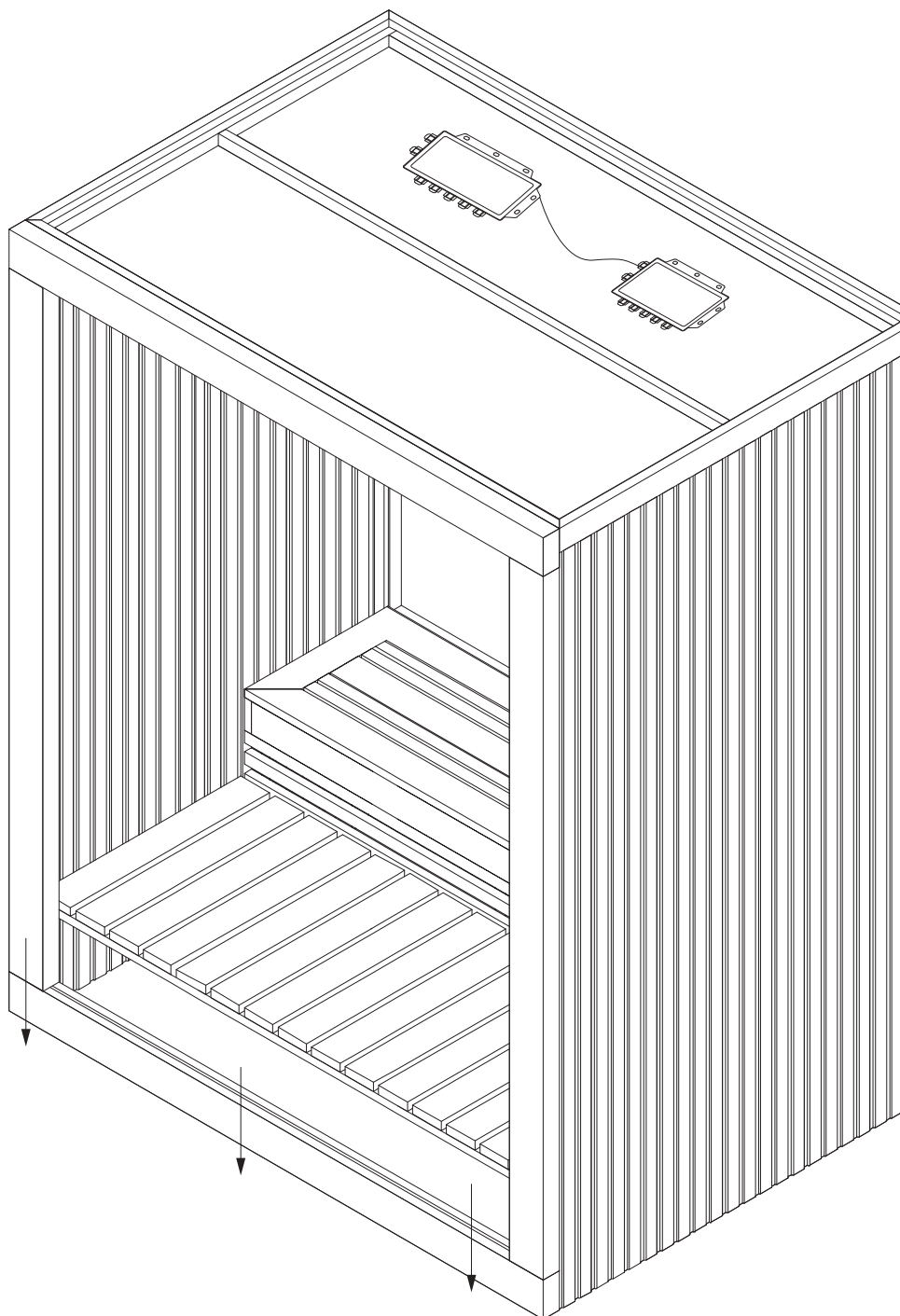
SCHEMA DI INSTALLAZIONE



- 4 Estrarre il tetto della sauna e posizionarlo nella sua sede. Fissare il tetto con la viteria in dotazione assicurandosi che tutto sia in squadra. Far passare attraverso il foro specifico il cavo di alimentazione stufa. Installare la lampada da 12V collegandola alla centralina nell'uscita "light 12V". Collegare, infine, il display.

Sauna finlandese Corvara

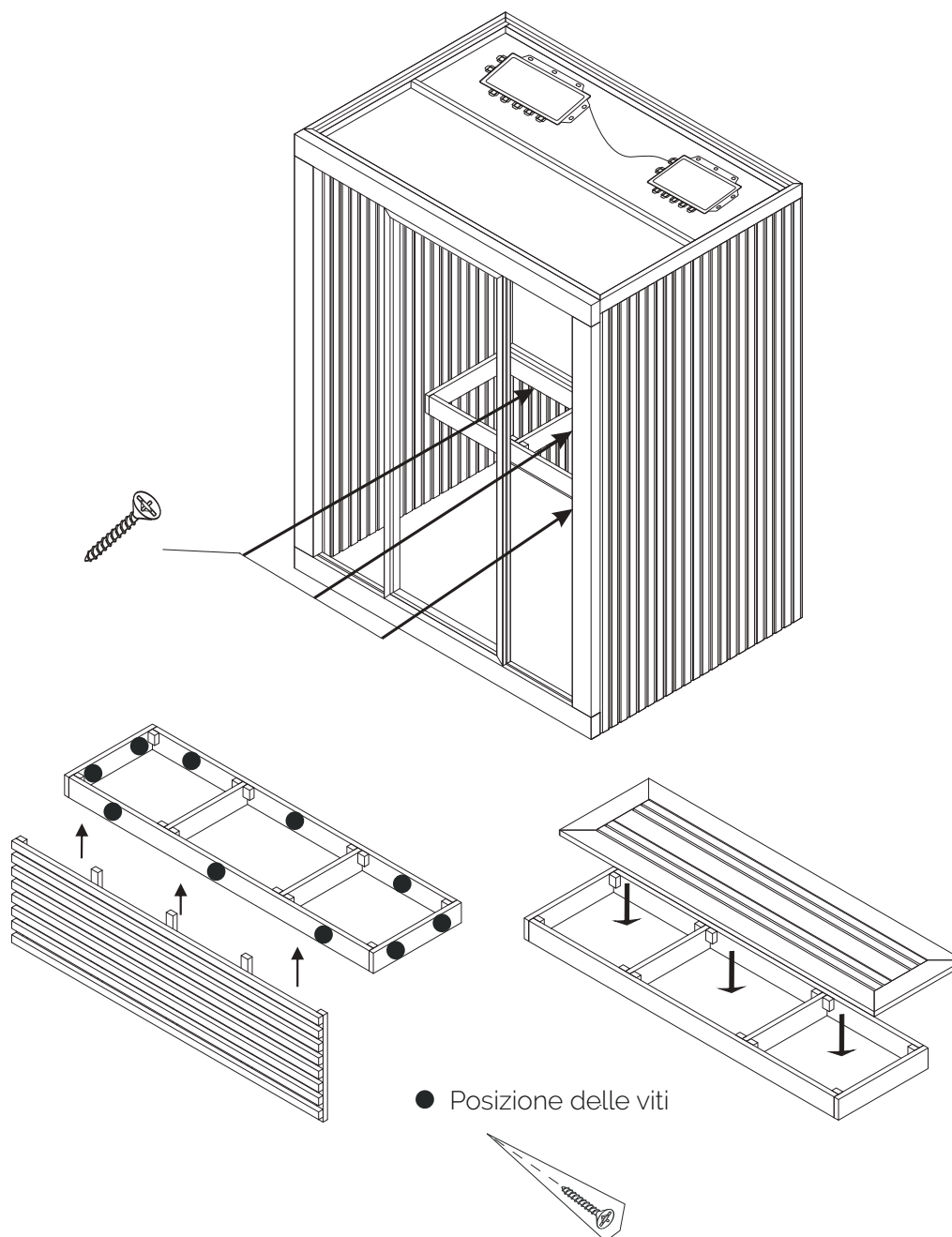
SCHEMA DI INSTALLAZIONE



- 5 Posizionare la pedana sul pavimento all'interno della sauna. Installare la maniglia tenendo la parte in legno all'interno della sauna.

Sauna finlandese Corvara

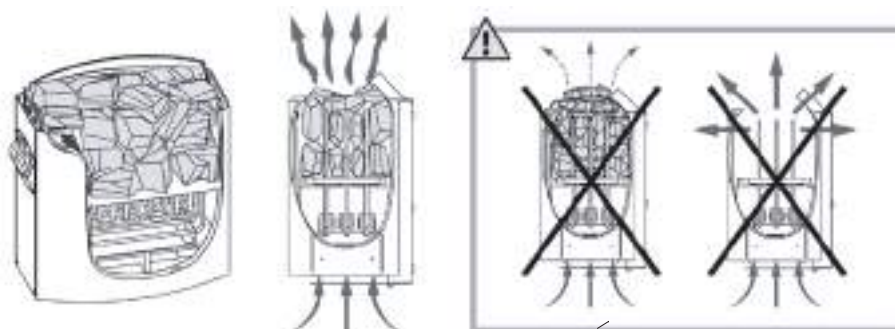
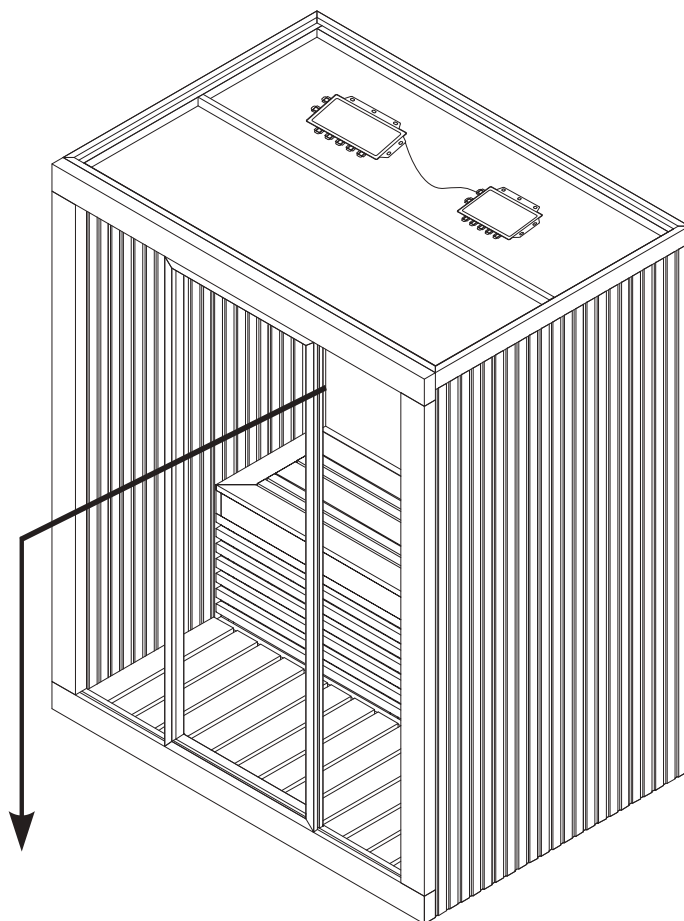
SCHEMA DI INSTALLAZIONE



- 6** Installazione della seduta:
Posizionare il telaio orizzontale e la sua battuta verticale all'interno della sauna andando a fissare il tutto con la viteria in dotazione.

Sauna finlandese Corvara

SCHEMA DI INSTALLAZIONE



- 7** L'altezza dello schienale superiore, indicato in figura, può essere regolato a piacimento. Installare la stufa posizionandola dentro al case in legno in dotazione. Eseguire il collegamento della stufa in base alla potenza e al voltaggio. Il collegamento dovrà essere predisposto con la stufa già posizionata. Inserire le pietre come riportato al punto successivo.
- 8** Installare la clessidra e il termoisgrometro lontano dalla stufa in una posizione a proprio piacimento. Installare il pannello di pietra sopra la stufa.
- 9** L'installazione è terminata.