



# Sauna finlandese **Brix**

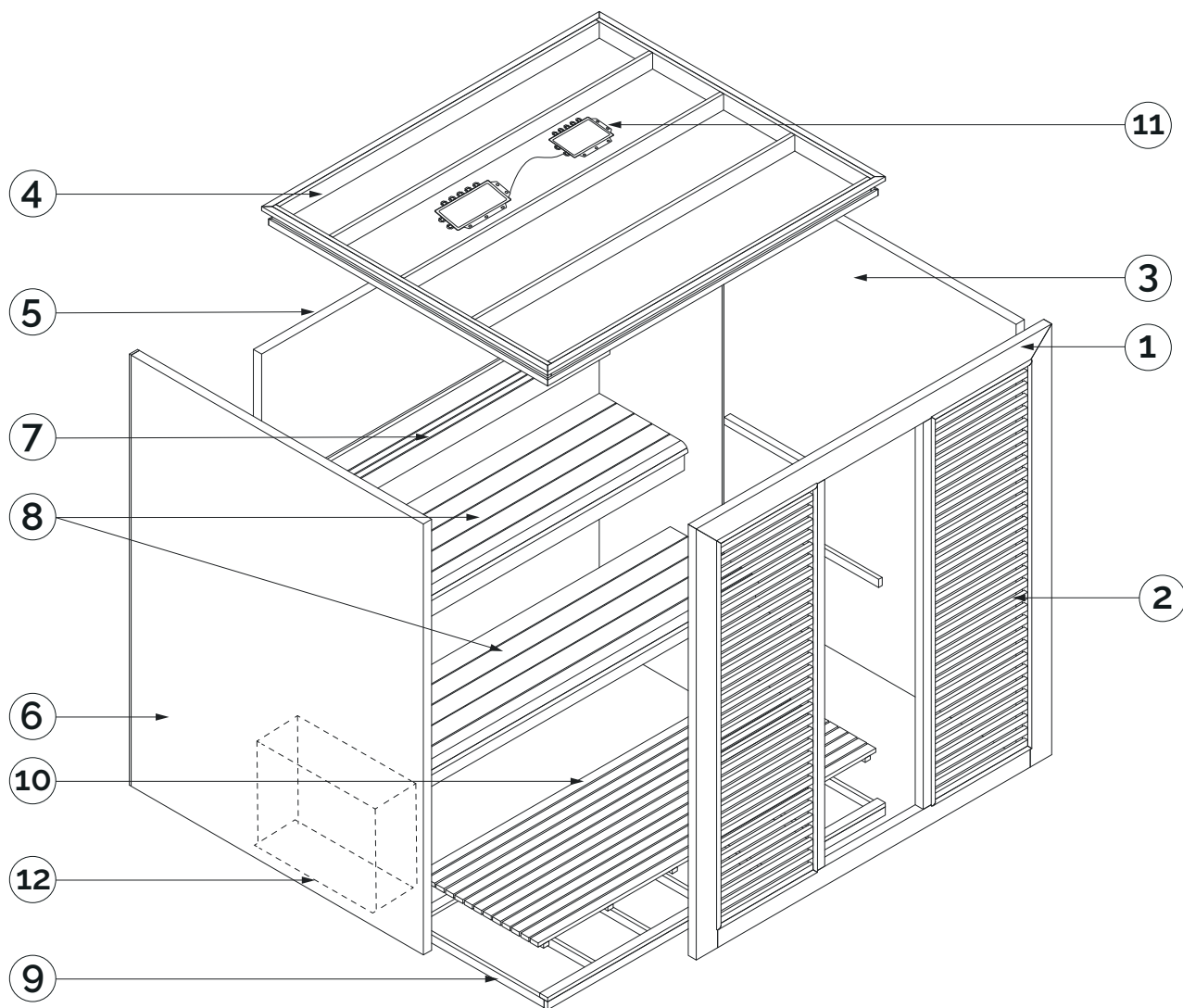
200 x 170 x 210 cm - 6 sedute

Scheda Tecnica



# Sauna finlandese Brix

## ESPLOSO

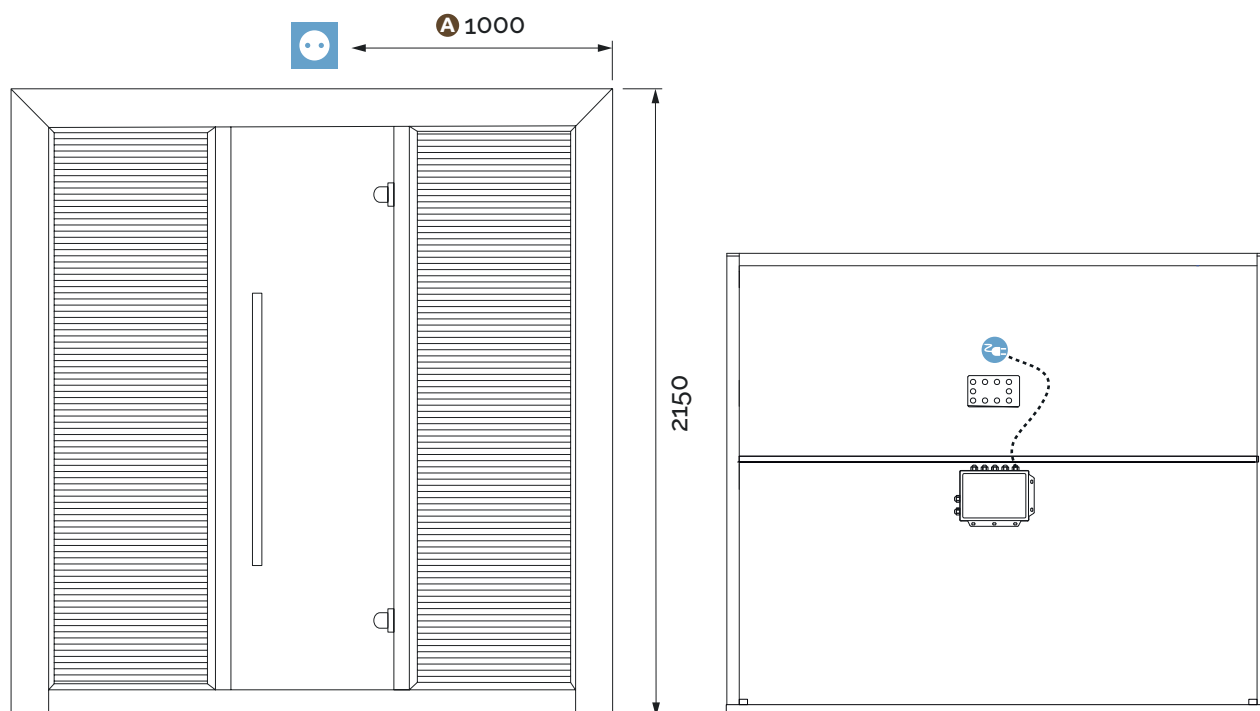


- |                                 |                                  |
|---------------------------------|----------------------------------|
| 1. Pannello frontale            | 7. Schienale                     |
| 2. Pannelli decorativi frontali | 8. Panca                         |
| 3. Pannello destro              | 9. Pavimento                     |
| 4. Tetto                        | 10. Pannello inferiore amovibile |
| 5. Pannello posteriore          | 11. Centralina                   |
| 6. Pannello sinistro            | 12. Stufa                        |

# Sauna finlandese Brix

## CARATTERISTICHE ELETTRICHE

Dimensioni: Rif A 2000 x 1700 x 2100 mm



### Note:

Per il collegamento elettrico, sia esso 220V oppure 380V, è necessario predisporre alla quota indicata un cavo di alimentazione / presa elettrica da collegare al cavo elettrico di alimentazione della sauna (in dotazione).

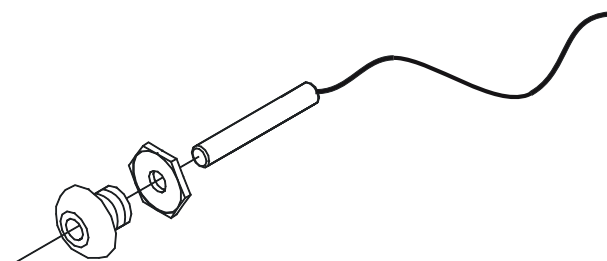
E' necessario che il cavo di alimentazione / presa elettrica rispettino gli assorbimenti in ampere di riferimento che potrete consultare nell'apposita tabella.

| Modello | Volt | Hz | Consumo in Kw e assorbimento in A | Utilizzo      |
|---------|------|----|-----------------------------------|---------------|
| A       | 220  | 50 | 6 (27A)                           | privato       |
|         | 380  | 50 | 6 (16A)                           |               |
|         | 220  | 50 | 6 (27A)                           | professionale |
|         | 380  | 50 | 6 (16A)                           |               |

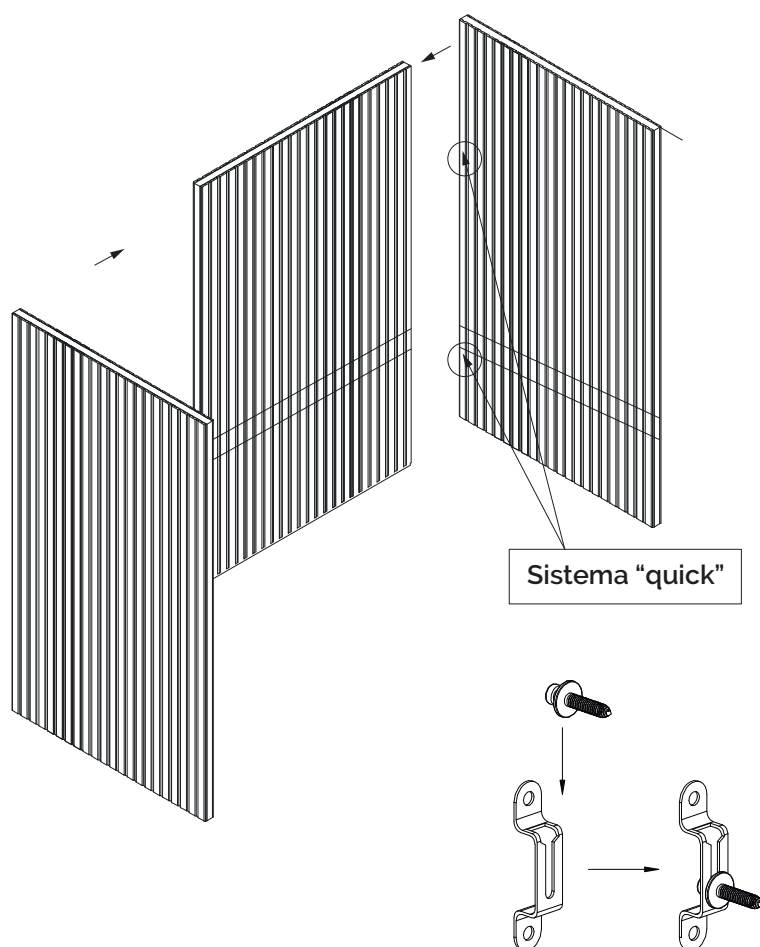
# Sauna finlandese Brix

## SENSORE DI TEMPERATURA

Il sensore va inserito in un piccolo foro, di norma presente sul tetto, e fuoriuscire all'interno per circa cm 1,5 / 2.



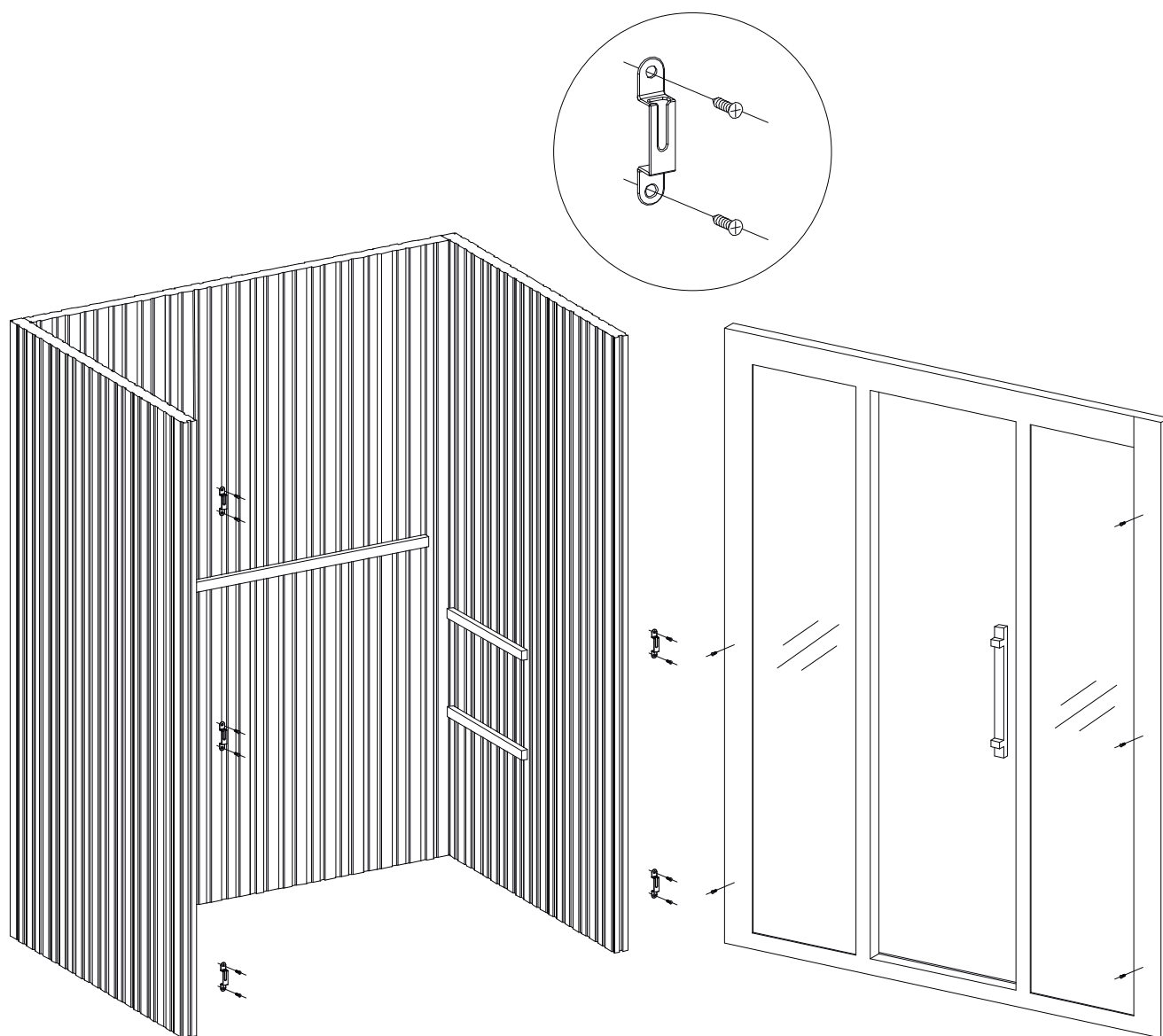
## SCHEMA DI INSTALLAZIONE



1. Posizionare il pannello laterale destro e procedere all'incastro delle parti, eseguire la stessa procedura sul pannello sinistro.

# Sauna finlandese Brix

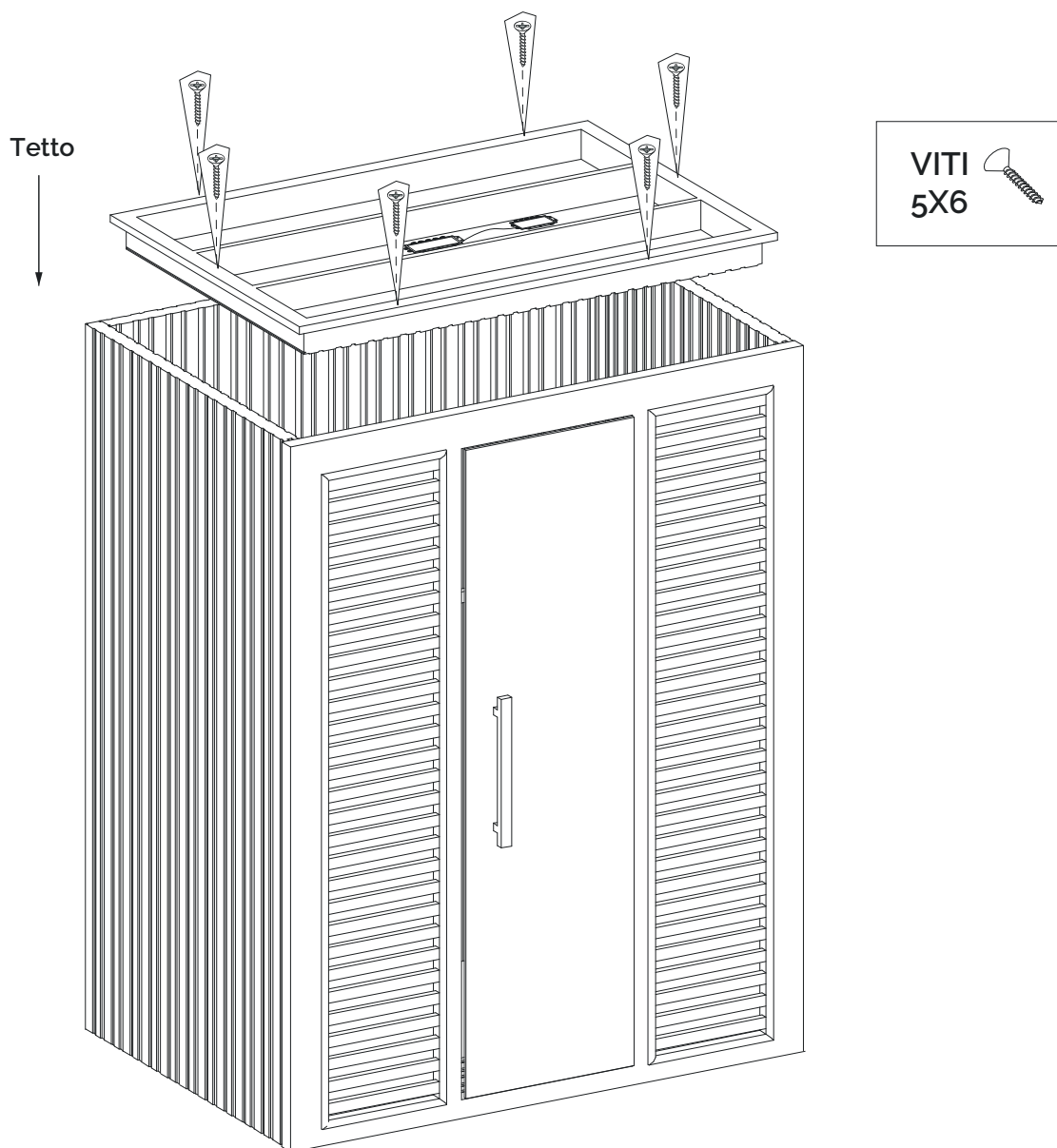
## SCHEMA DI INSTALLAZIONE



2. Posizionare il pannello frontale seguendo le indicazioni. Fare attenzione alla porta vetro poichè sarà già installata nel frontale.

# Sauna finlandese Brix

## SCHEMA DI INSTALLAZIONE



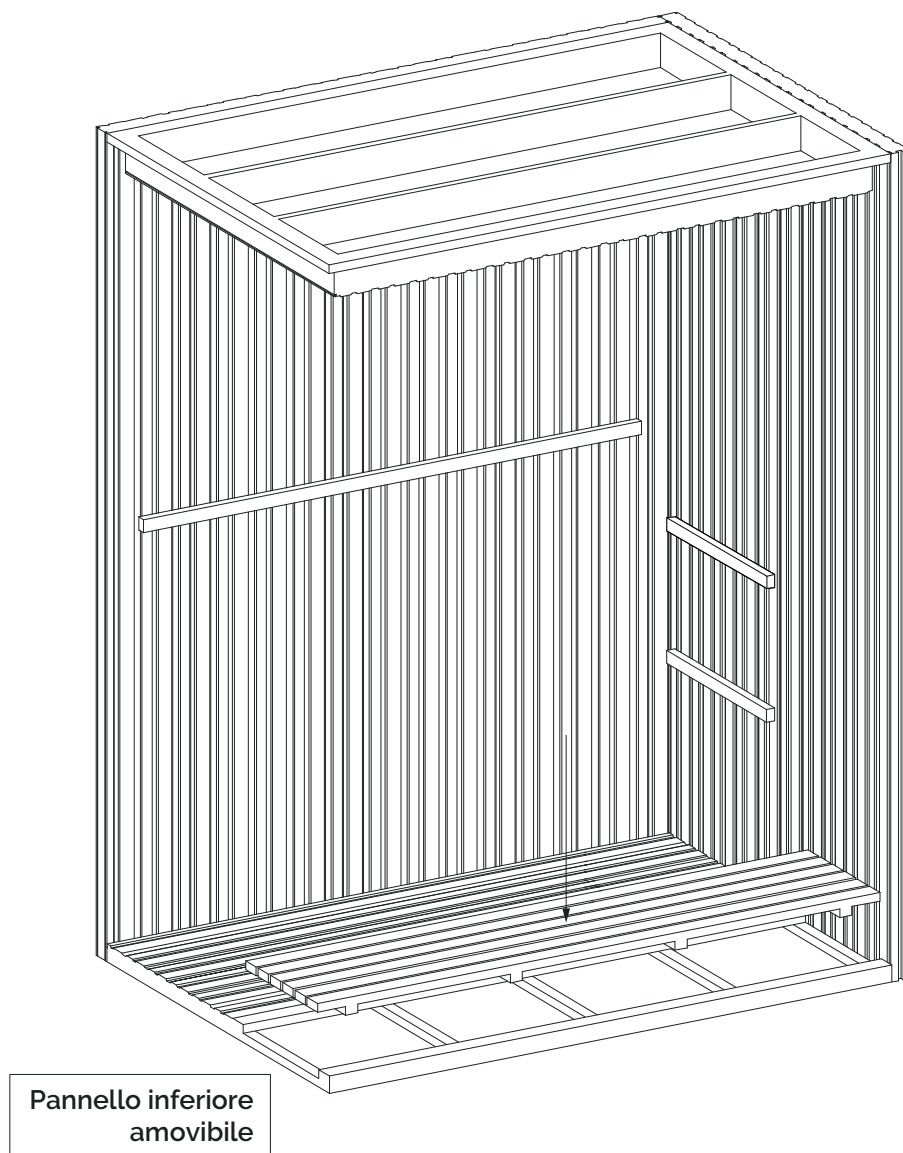
### 3. Montaggio del tetto:

Prima di procedere all'installazione del tetto, estrarre il cavo elettrico della lampada e del display attraverso l'apposito foro.

Fissare le viti al tetto come da figura. Al termine delle operazioni di fissaggio il pannello frontale si stabilizzerà automaticamente.

# Sauna finlandese **Brix**

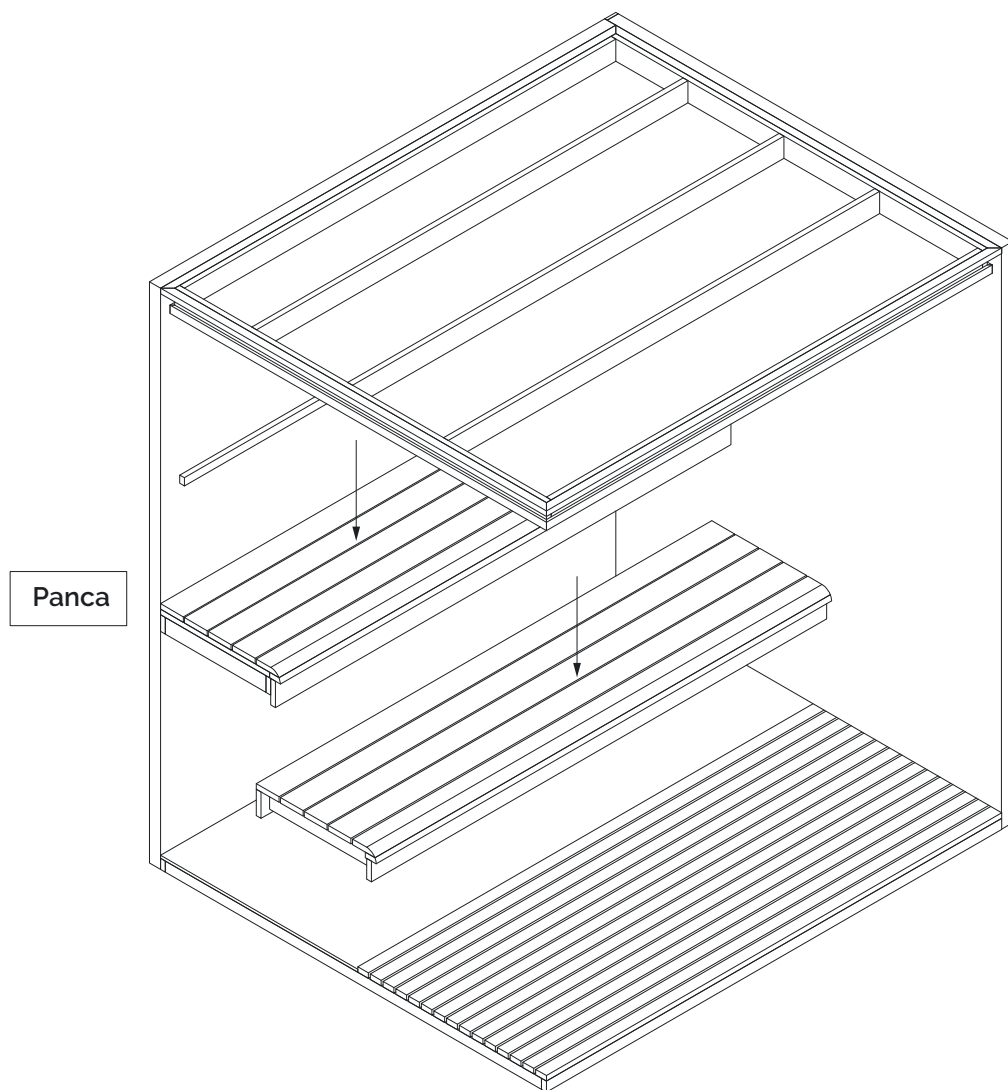
## SCHEMA DI INSTALLAZIONE



4. Installare il pannello inferiore amovibile.

# Sauna finlandese **Brix**

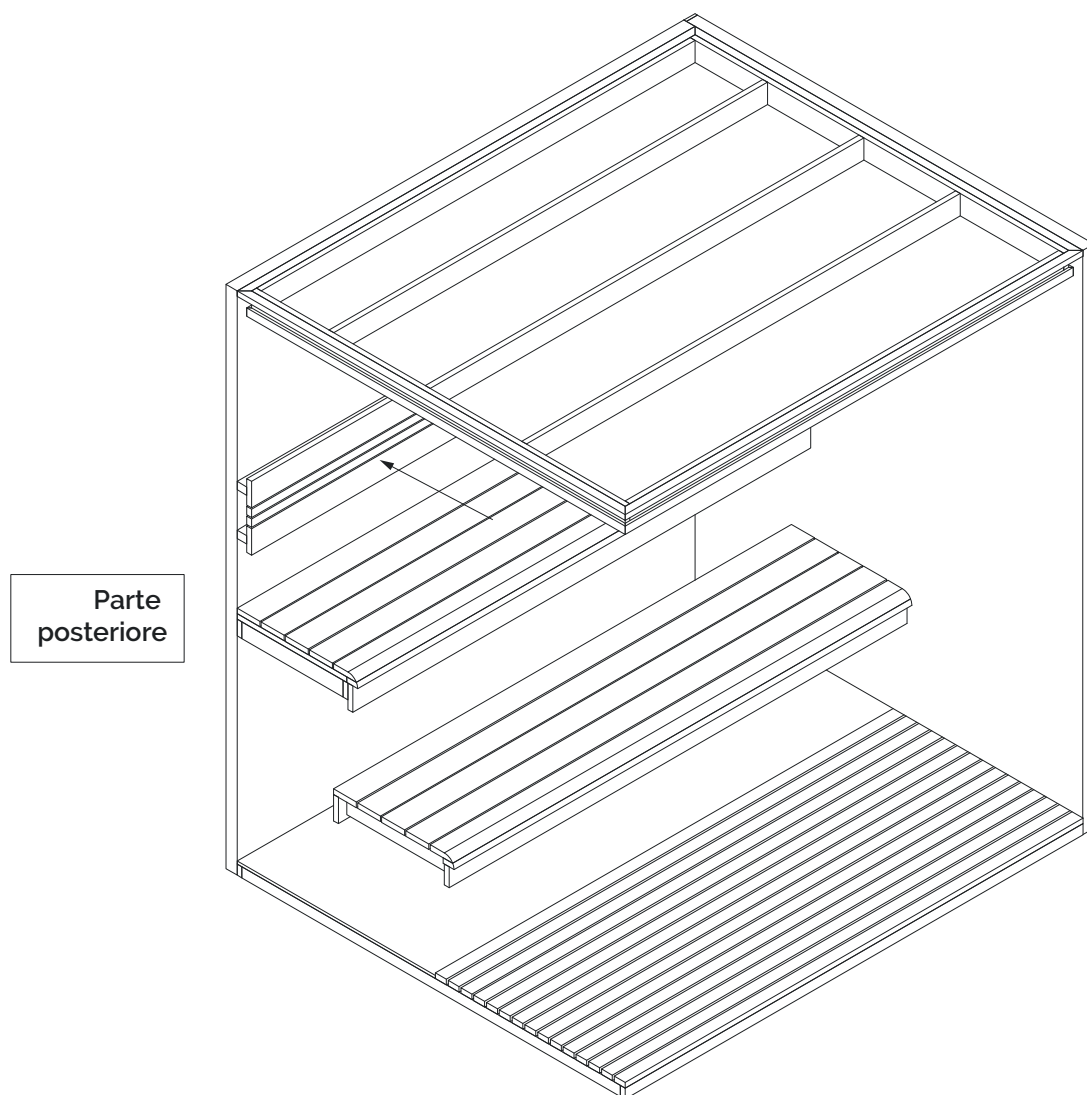
## SCHEMA DI INSTALLAZIONE



5. Fissare le panche utilizzando le viti a testa piatta autofilettanti 4 x 35mm.

# Sauna finlandese **Brix**

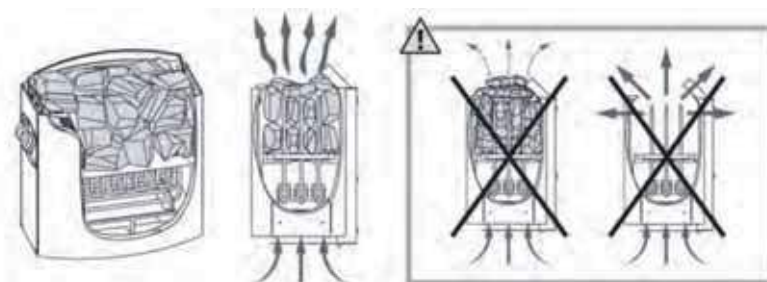
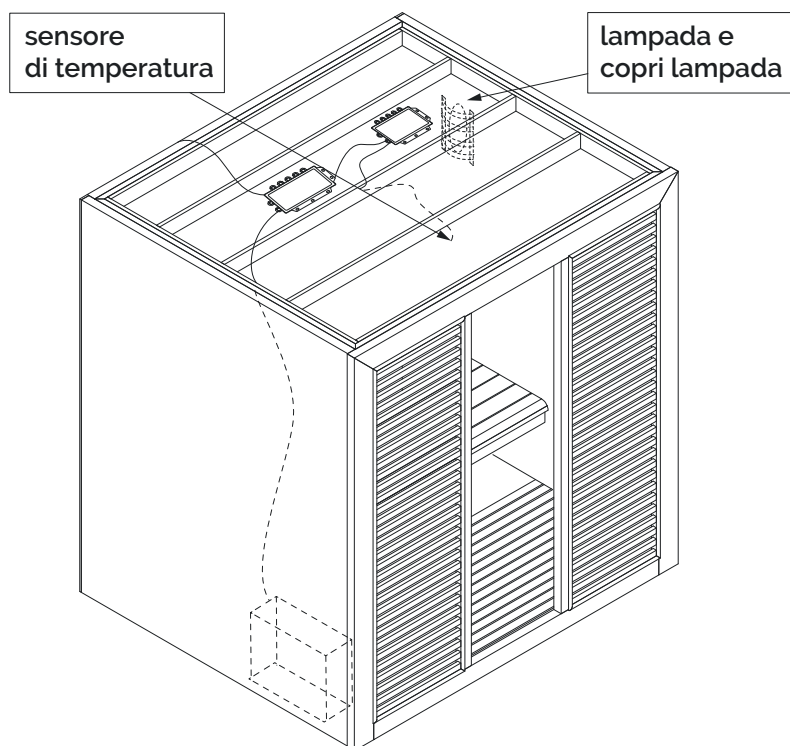
## SCHEMA DI INSTALLAZIONE



6. Installazione dello schienale utilizzando la vite riaindotazione.

# Sauna finlandese Brix

## SCHEMA DI INSTALLAZIONE



7. Far passare il cavo di alimentazione stufa nel foro presente nel tetto e farlo uscire in prossimità della stufa. Eseguire i collegamenti elettrici: in seguito mettere le pietre come illustrato e installare il pannello in pietra sopra la stufa. Installare a piacimento clessidra e igrometro. L'installazione della sauna è terminata.