



# Sauna finlandese Andermatt

180 x 180 x 210 cm - 4 sedute

200 x 200 x 210 cm - 4/5 sedute

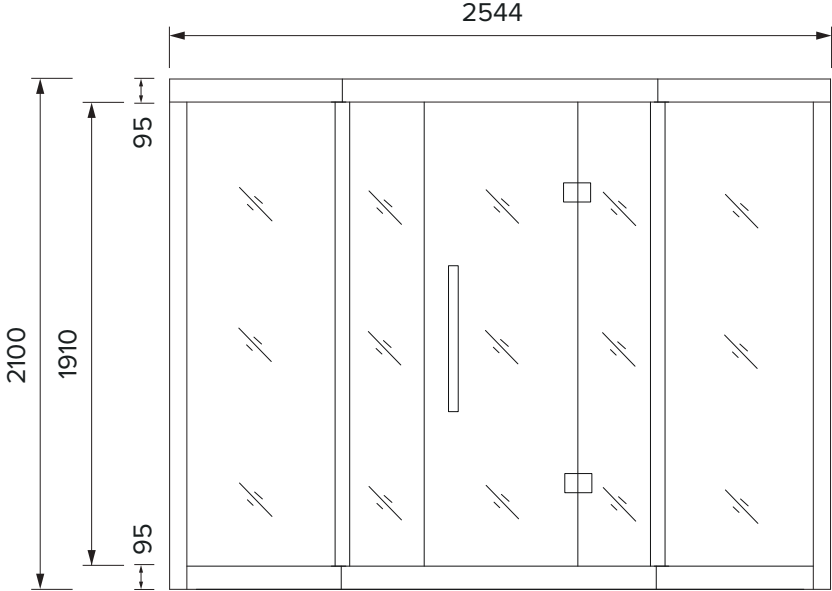
220 x 220 x 210 cm - 6 sedute

Scheda Tecnica

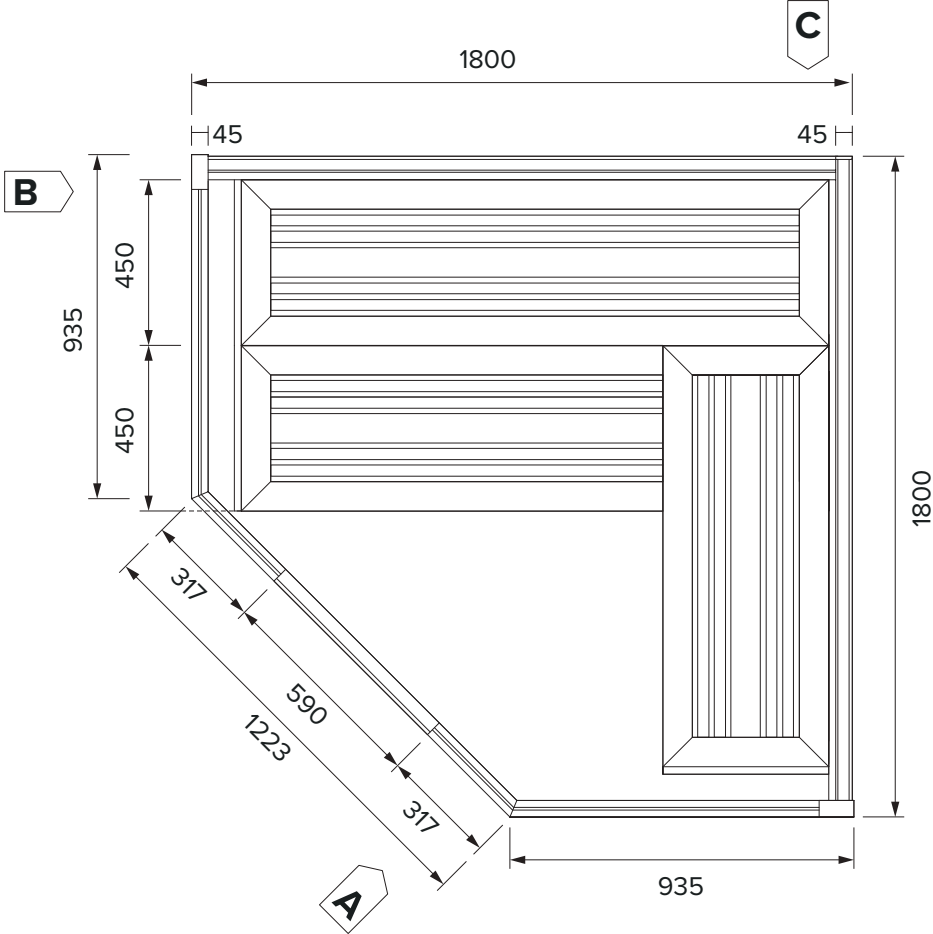
# Sauna finlandese Andermatt

## MISURE ESTERNE

Dimensioni: 1800 x 1800 x 2100 mm



**A**



**C**

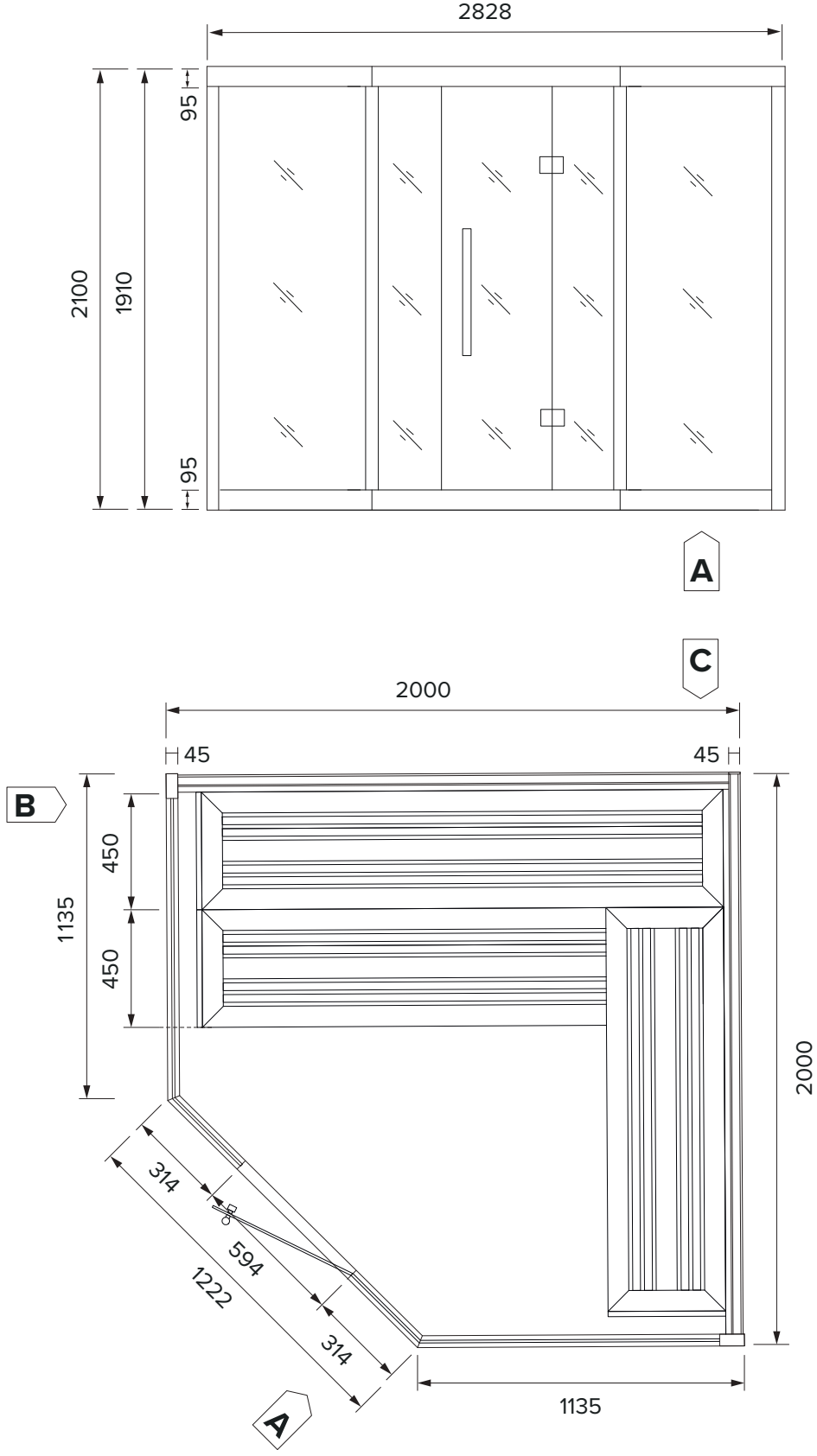
**B**

**A**

# Sauna finlandese Andermatt

## MISURE ESTERNE

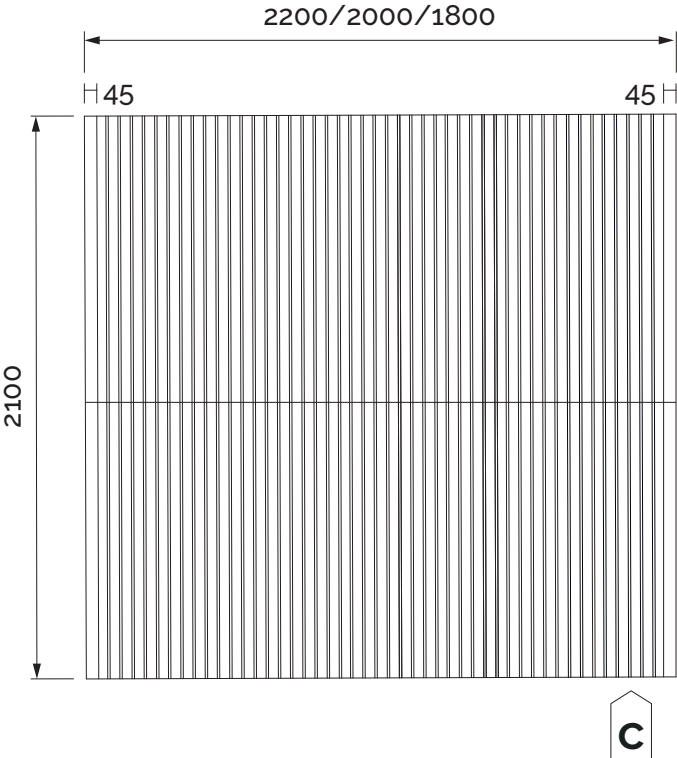
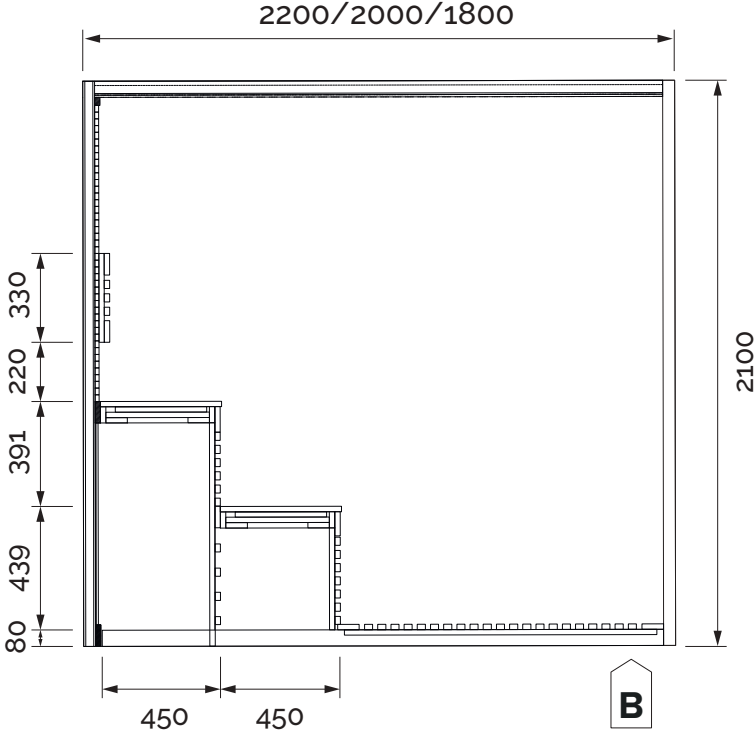
Dimensioni: 2000 x 2000 x 2100 mm





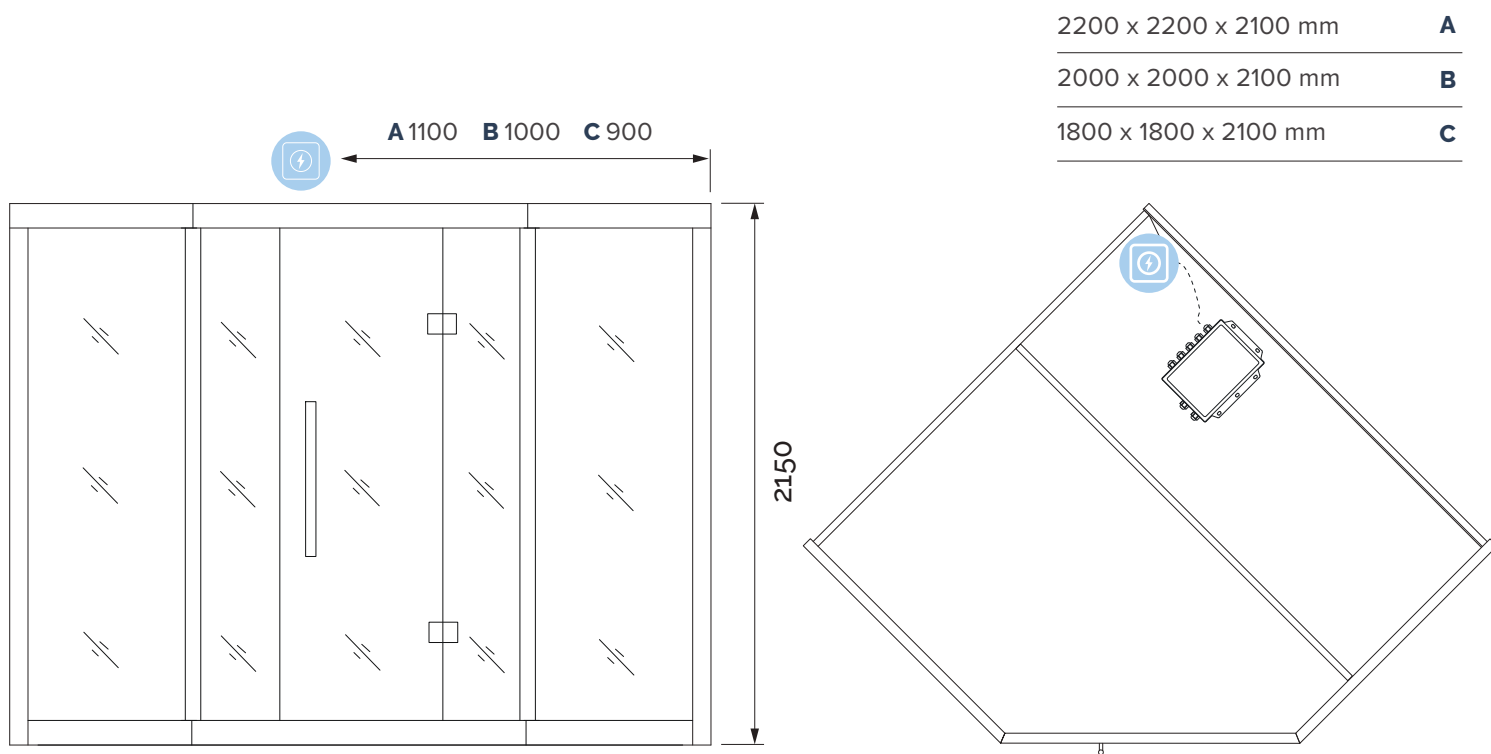
# Sauna finlandese Andermatt

## MISURE ESTERNE



# Sauna finlandese Andermatt

## DISPOSIZIONE COMPONENTISTICA ELETTRICA

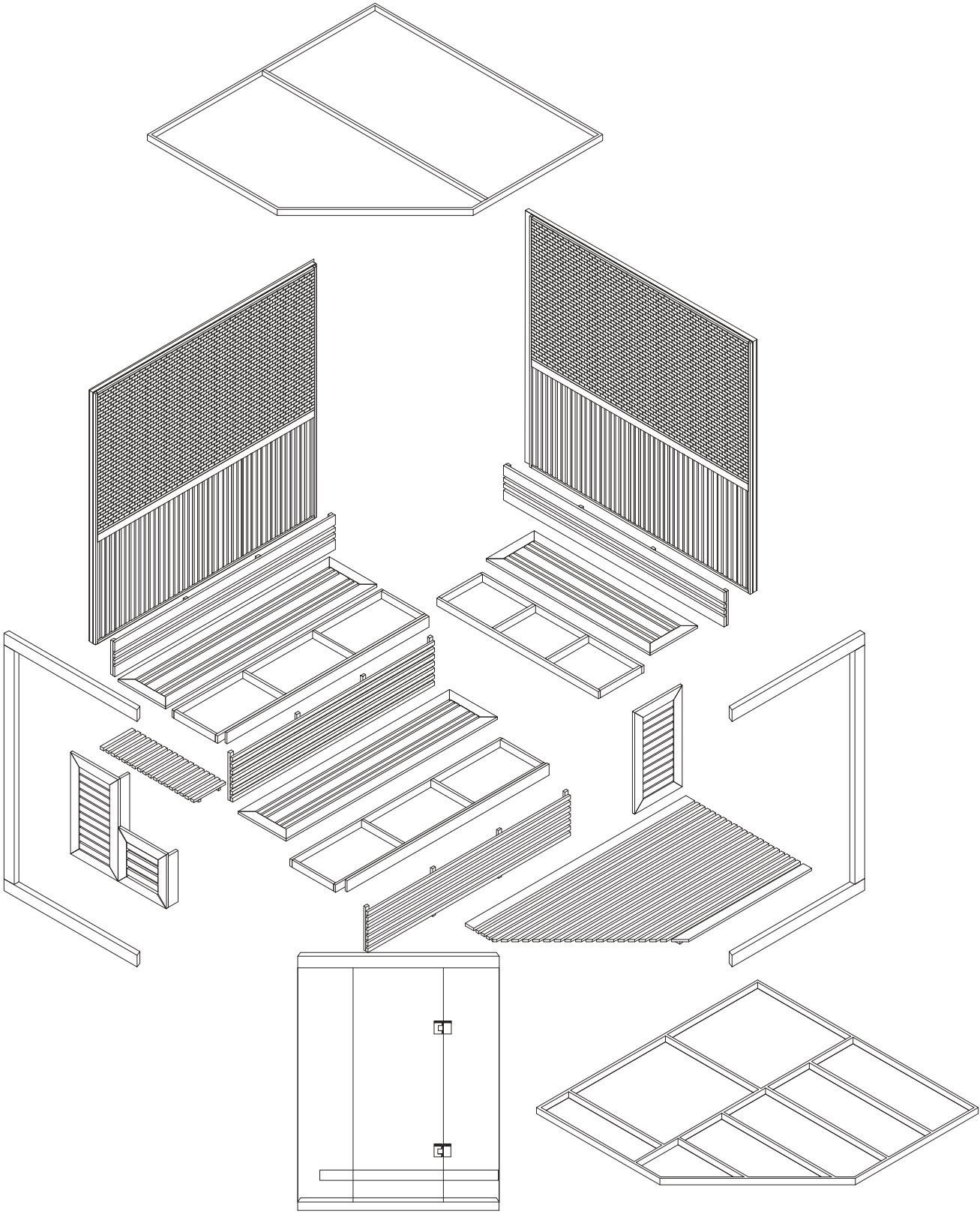


**Note:**  
 Per il collegamento elettrico, sia esso 220V oppure 380V, è necessario predisporre alla quota indicata un cavo di alimentazione / presa elettrica da collegare al cavo elettrico di alimentazione della sauna (in dotazione).  
 E' necessario che il cavo di alimentazione / presa elettrica rispettino gli assorbimenti in ampere di riferimento che potrete consultare nell'apposita tabella.

CARATTERISTICHE ELETTRICHE	MOD. A	MOD. B	MOD. C	
Volt	<b>380</b>	<b>380</b>	<b>220</b>	<b>380</b>
Hz	<b>50</b>	<b>50</b>	<b>50</b>	<b>50</b>
Consumo in Kw e assorbimento in A	<b>9 (24A)</b>	<b>9 (24A)</b>	<b>6 (27A)</b>	<b>6 (16A)</b>
	<b>9 (24A)</b>	<b>9 (24A)</b>	<b>9 (24A)</b>	<b>9 (24A)</b>
Utilizzo privato	✓	✓	✓	✓
Utilizzo professionale	✓	✓	✓	✓

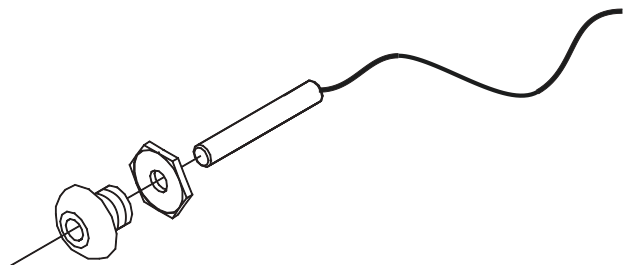
# Sauna finlandese Andermatt

ESPLOSO



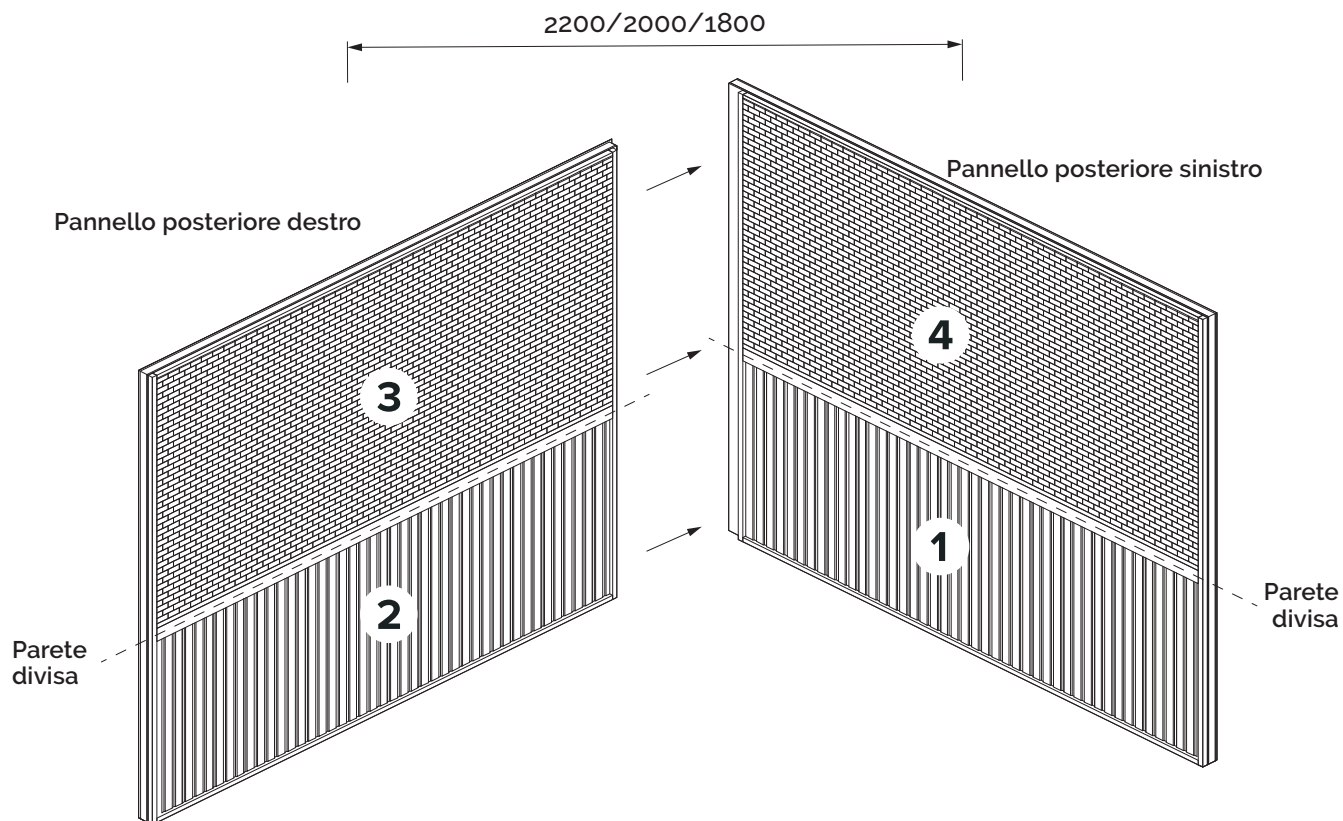
# Sauna finlandese Andermatt

## SENSORE DI TEMPERATURA



Il sensore va inserito in un piccolo foro, di norma presente sul tetto, e fuoriuscire all'interno per circa cm 1,5 / 2.

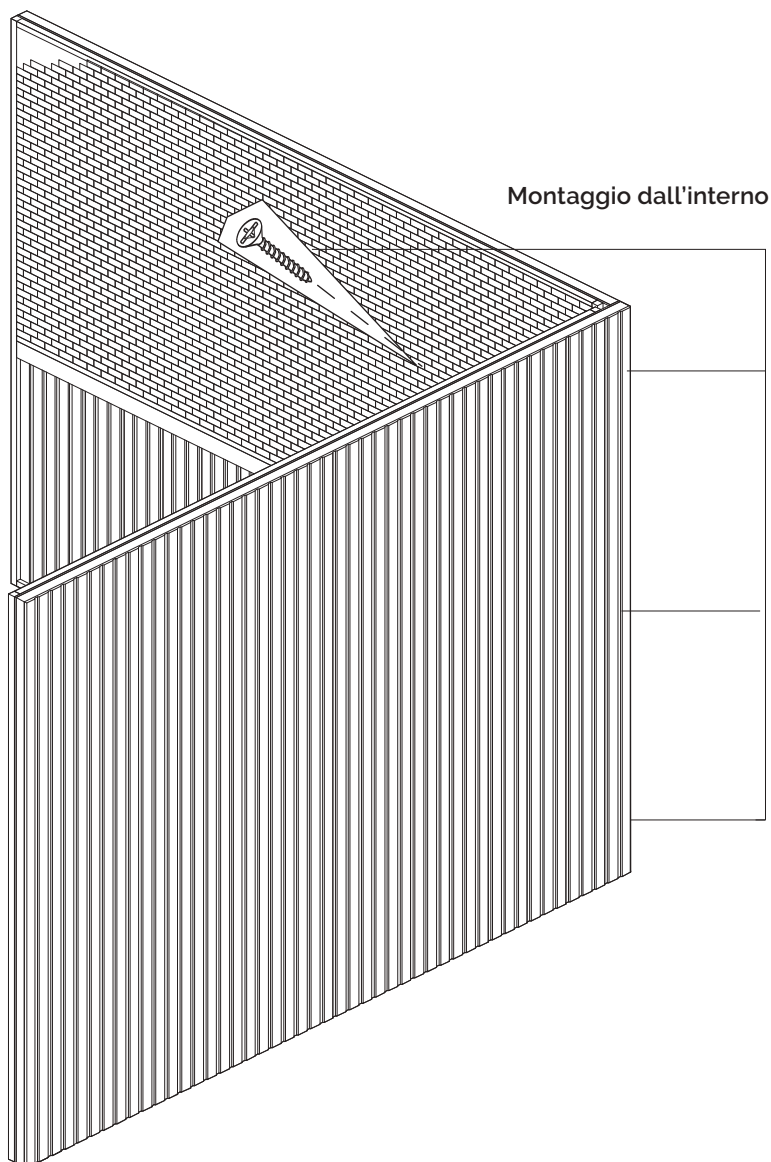
## SCHEMA DI INSTALLAZIONE



**1.** Iniziare l'installazione montando i pannelli nell'ordine indicato nel disegno. Consigliamo di procedere posizionando la struttura già nei pressi della sua collocazione finale desiderata: il peso della cabina, infatti, potrebbe impedire successivi spostamenti.

# Sauna finlandese Andermatt

---

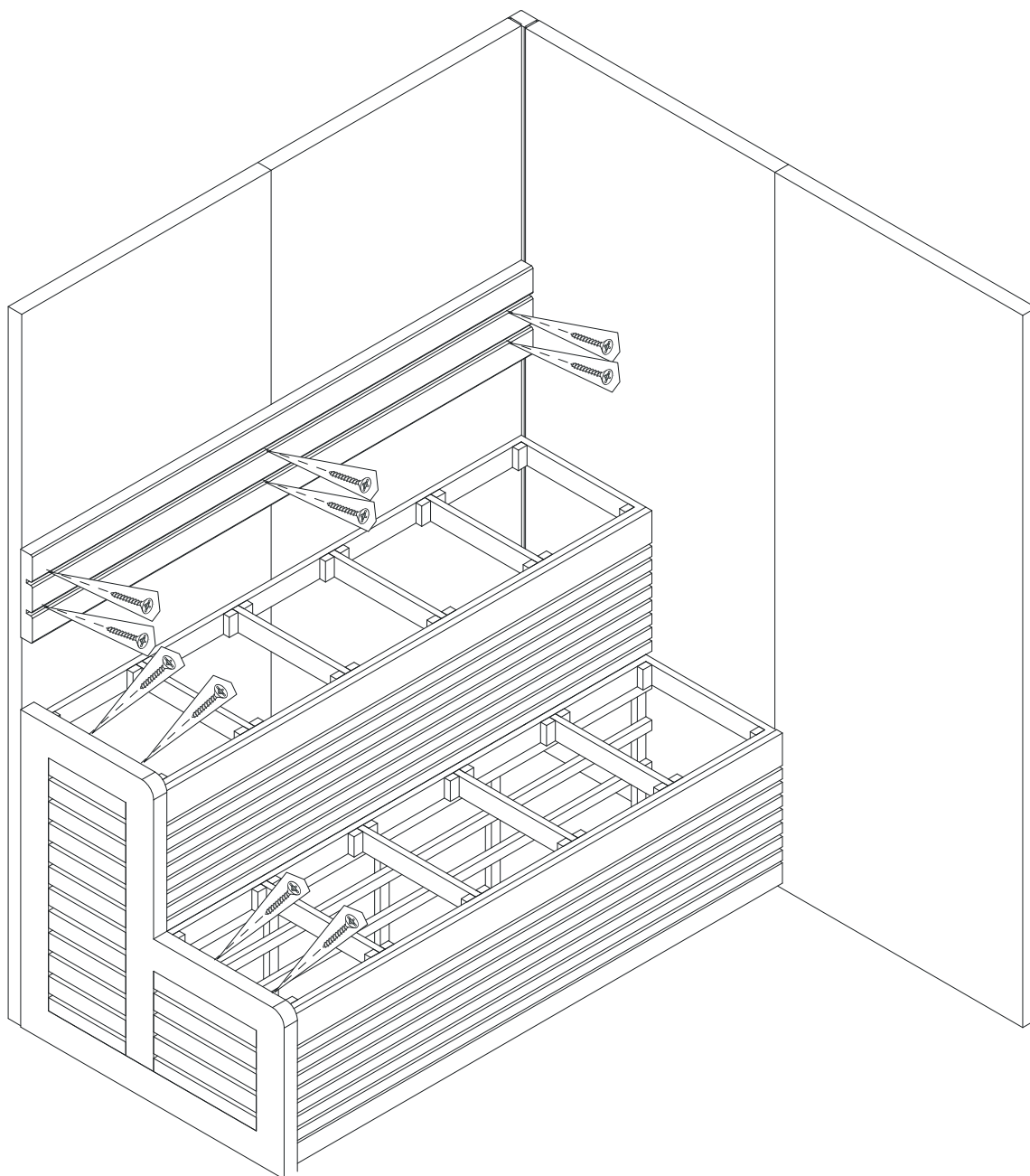


VITI   
4X45

**2.** È consigliabile montare la cabina della sauna vicino a un muro. Prima di accostare la struttura alla parete.

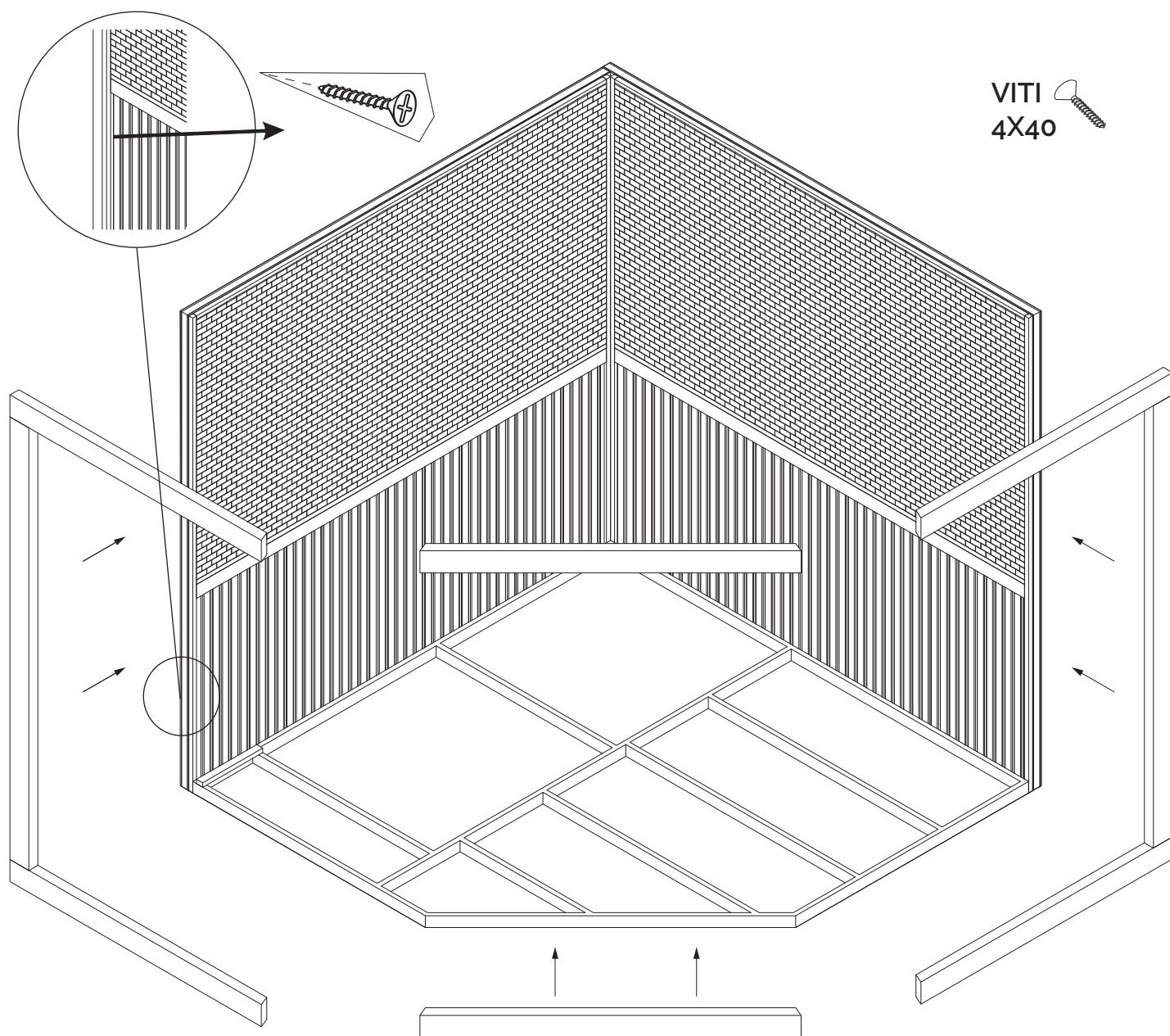
# Sauna finlandese Andermatt

---



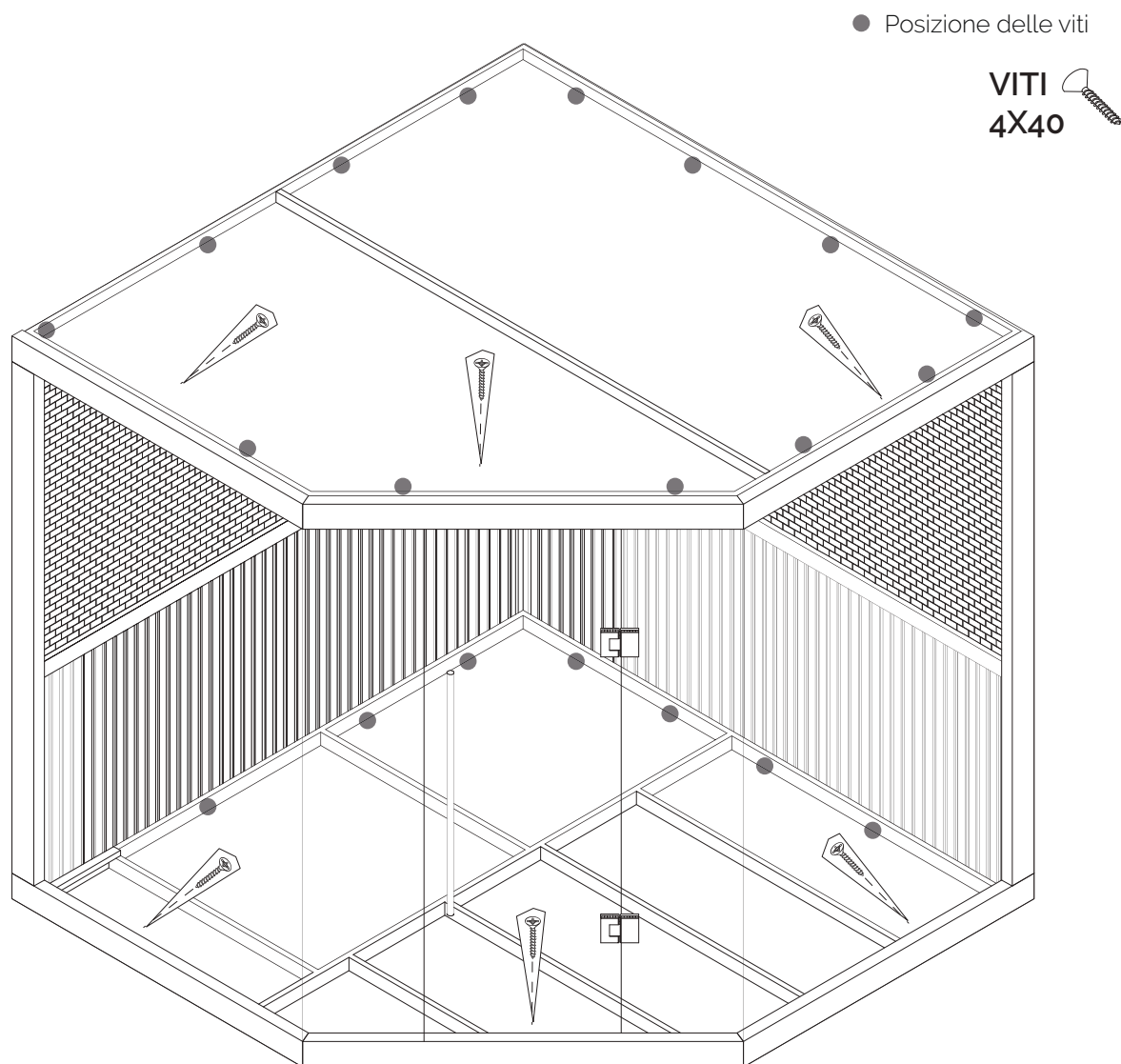
**3.** Estrarre il telaio del pavimento e avvicinarlo con cura ai due pannelli laterali. Fissarlo con la viteria in dotazione assicurandosi che tutti gli angoli e i bordi siano ben allineati e coincidenti.

# Sauna finlandese Andermatt



**4.** Fissare temporaneamente i cristalli laterali con due viti come in figura (non sono presenti fori, eseguire con il trapano due fori da 4mm sui pannelli a circa 50cm da terra). Estrarre il tetto della sauna e posizionarlo adeguatamente senza fissarlo. I fori sul pannello sono destinati all'inserimento delle luci a led e al passaggio dei cavi elettrici.

# Sauna finlandese Andermatt

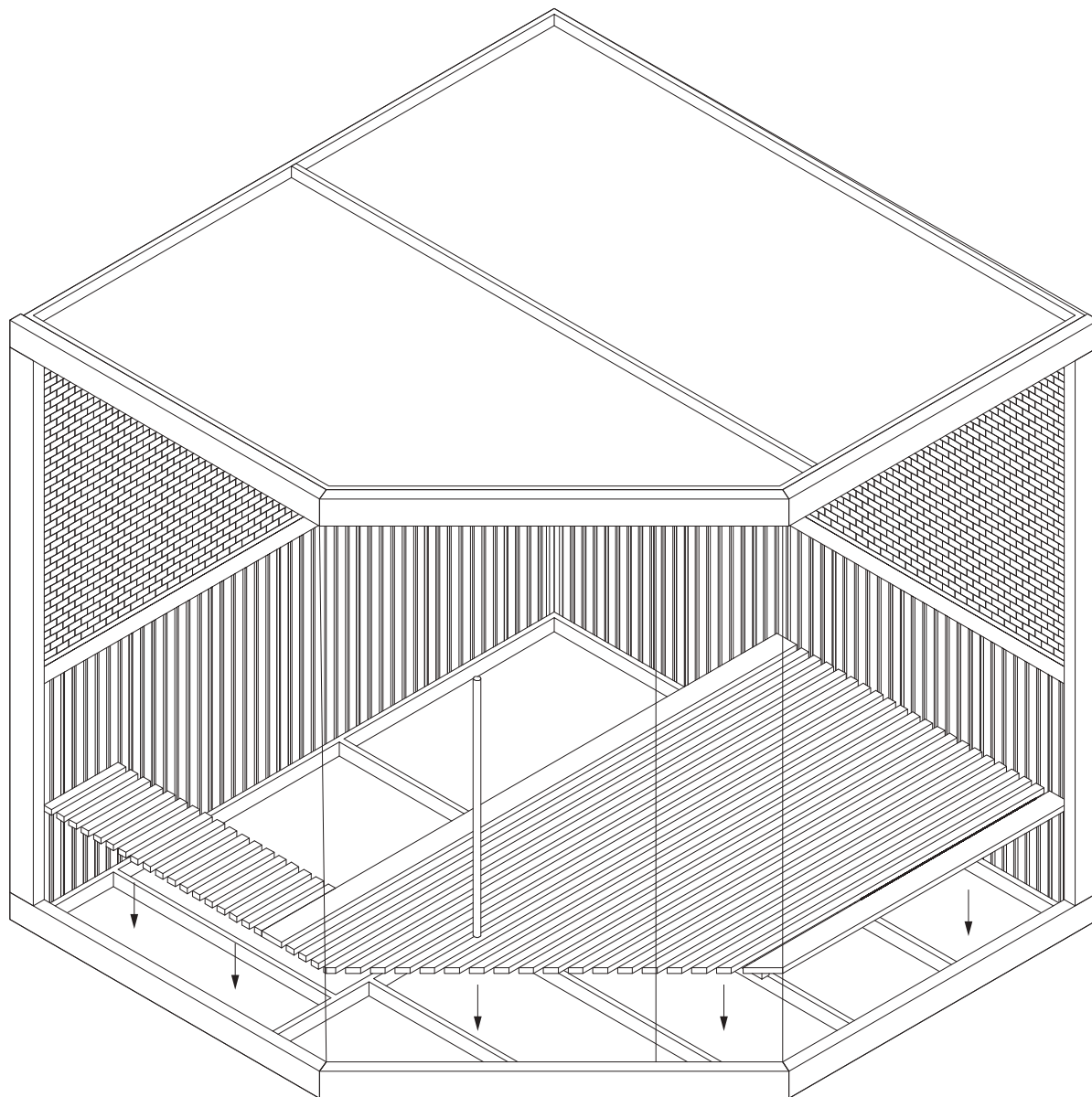


5. In questa fase, il tetto della sauna non dovrà ancora essere avvitato alla struttura; sarà necessaria una persona che lo tenga in posizione durante le operazioni di posizionamento del cristallo frontale. Vi raccomandiamo di non staccare i due pezzi di compensato avvitati nelle parti in legno inferiore e superiore dei cristalli fino al completamento delle operazioni.

Dopo aver posizionato correttamente la porta, è possibile fissarla al tetto della sauna. Il vetro laterale destro e sinistro dovranno essere installati seguendo la stessa procedura. Una volta fissate al tetto tutte le parti frontali, Procedere al fissaggio del tetto con il resto della struttura. Al termine delle operazioni sarà possibile rimuovere il compensato dal cristallo.

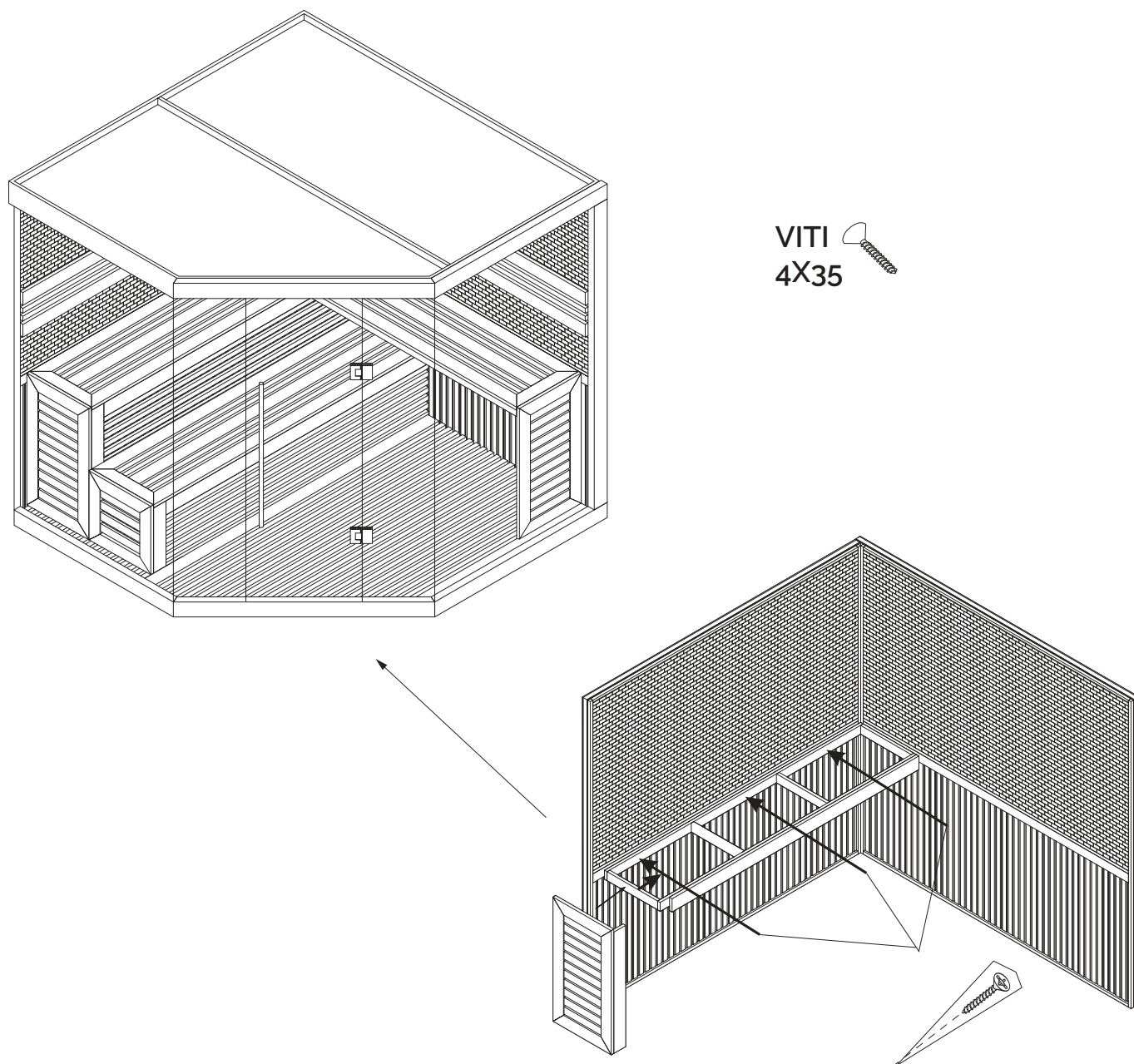
# Sauna finlandese Andermatt

---



6. Procedere fissando le pedane al telaio alla base della sauna.

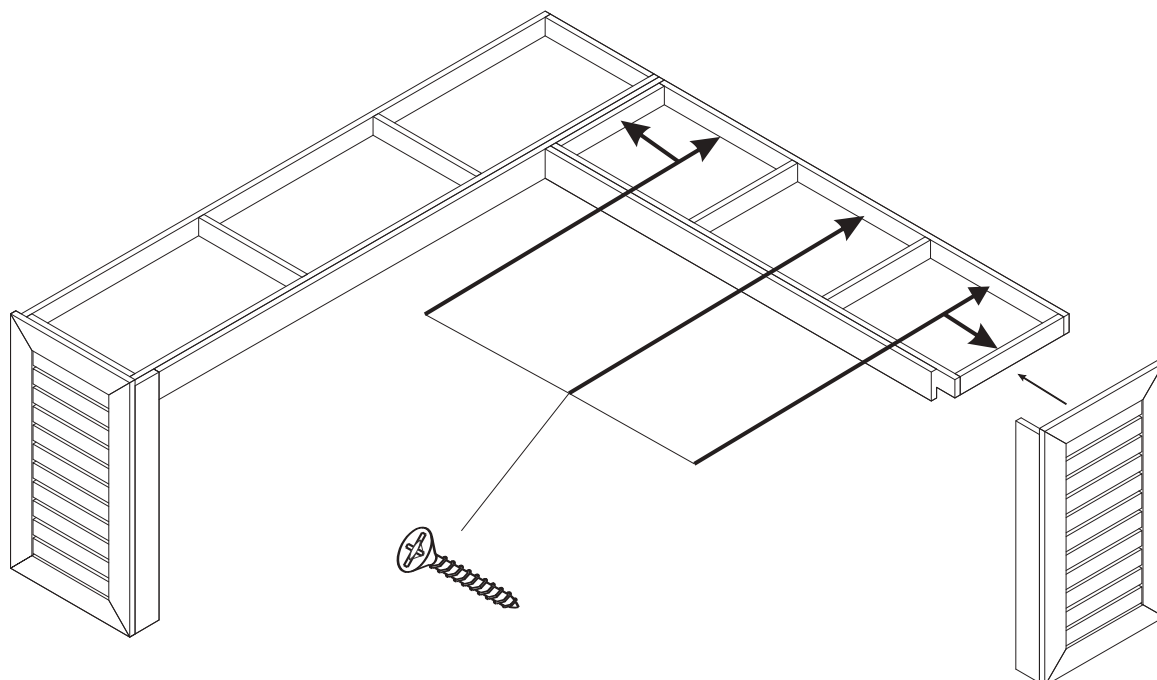
# Sauna finlandese Andermatt



**7.** Installazione della seduta:  
estrarre i telai delle sedute. Il più corto è il telaio della seduta superiore: fissarlo avvitandolo  
in posizione orizzontale al pannello laterale sinistro e, successivamente, al pannello posteriore.

# Sauna finlandese Andermatt

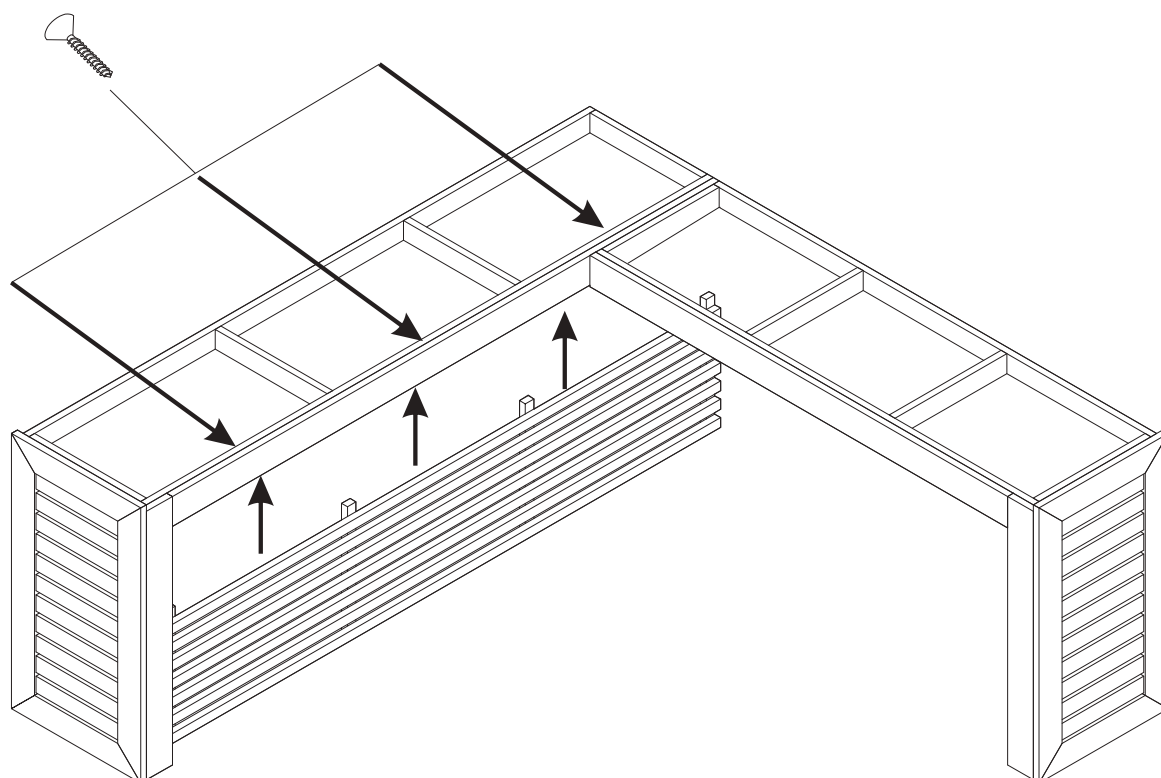
VITI   
4X35



**8.** Procedere ad avvitare il telaio più piccolo al pannello laterale destro, posizionandolo orizzontalmente come in figura. Il telaio deve prima essere avvitato ai lati destro e sinistro, e solo successivamente al pannello posteriore.

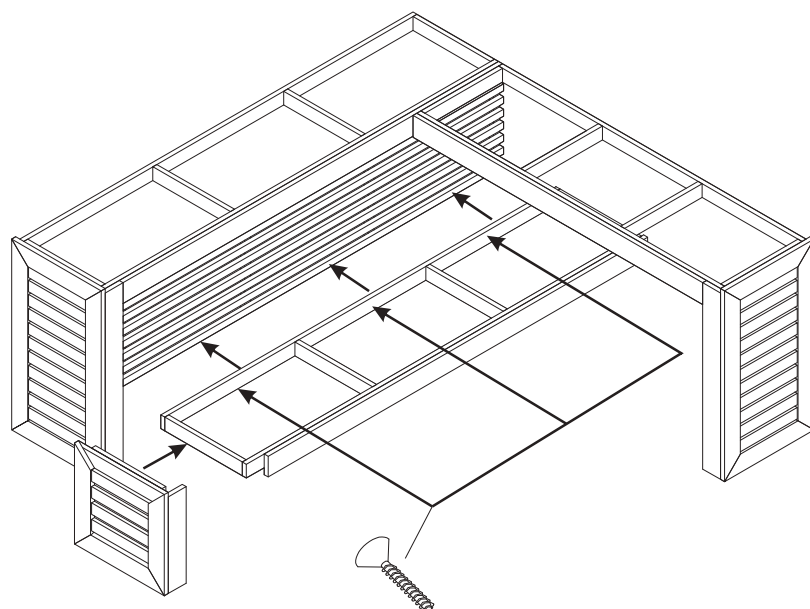
# Sauna finlandese Andermatt

VITI  
4X35 

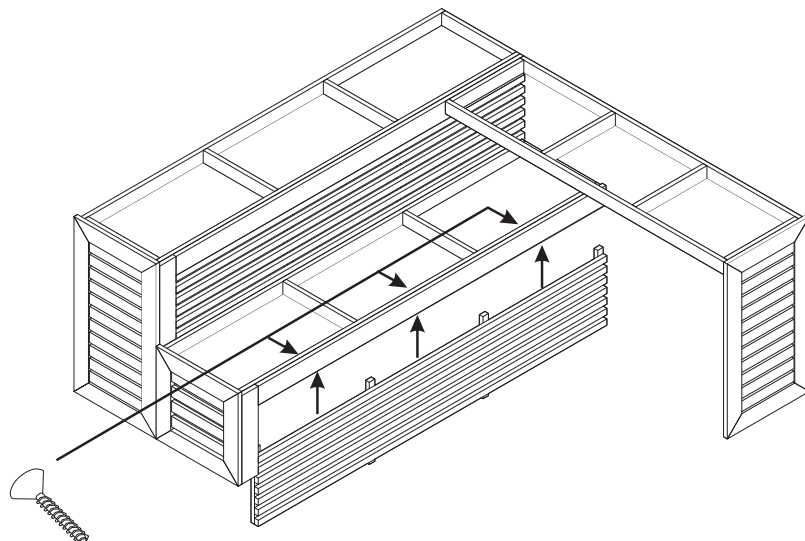


9. Installare lo schienale fissandolo sotto il telaio della seduta superiore

# Sauna finlandese Andermatt



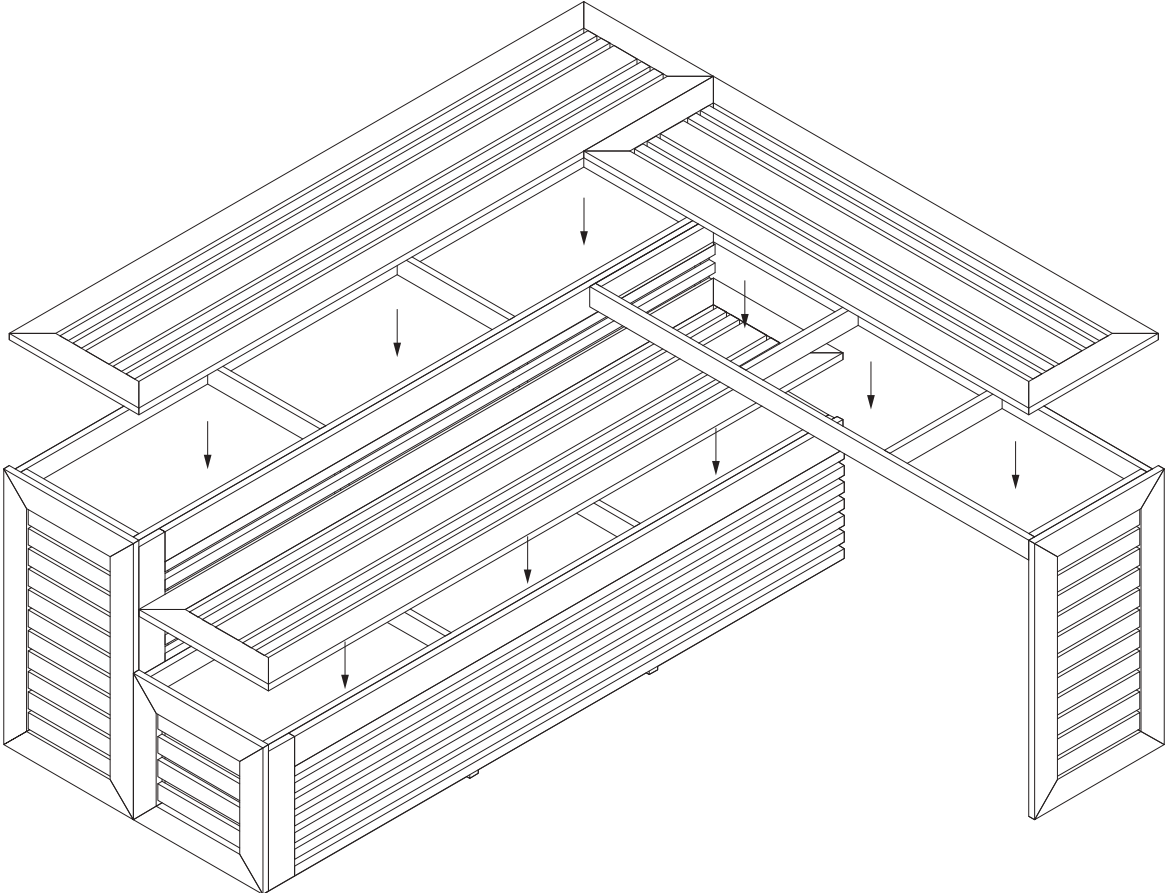
VITI  
4X35



**10.** Prelevare le componenti della seduta inferiore e procedere all'installazione, seguendo la stessa procedura già descritta per la seduta superiore.

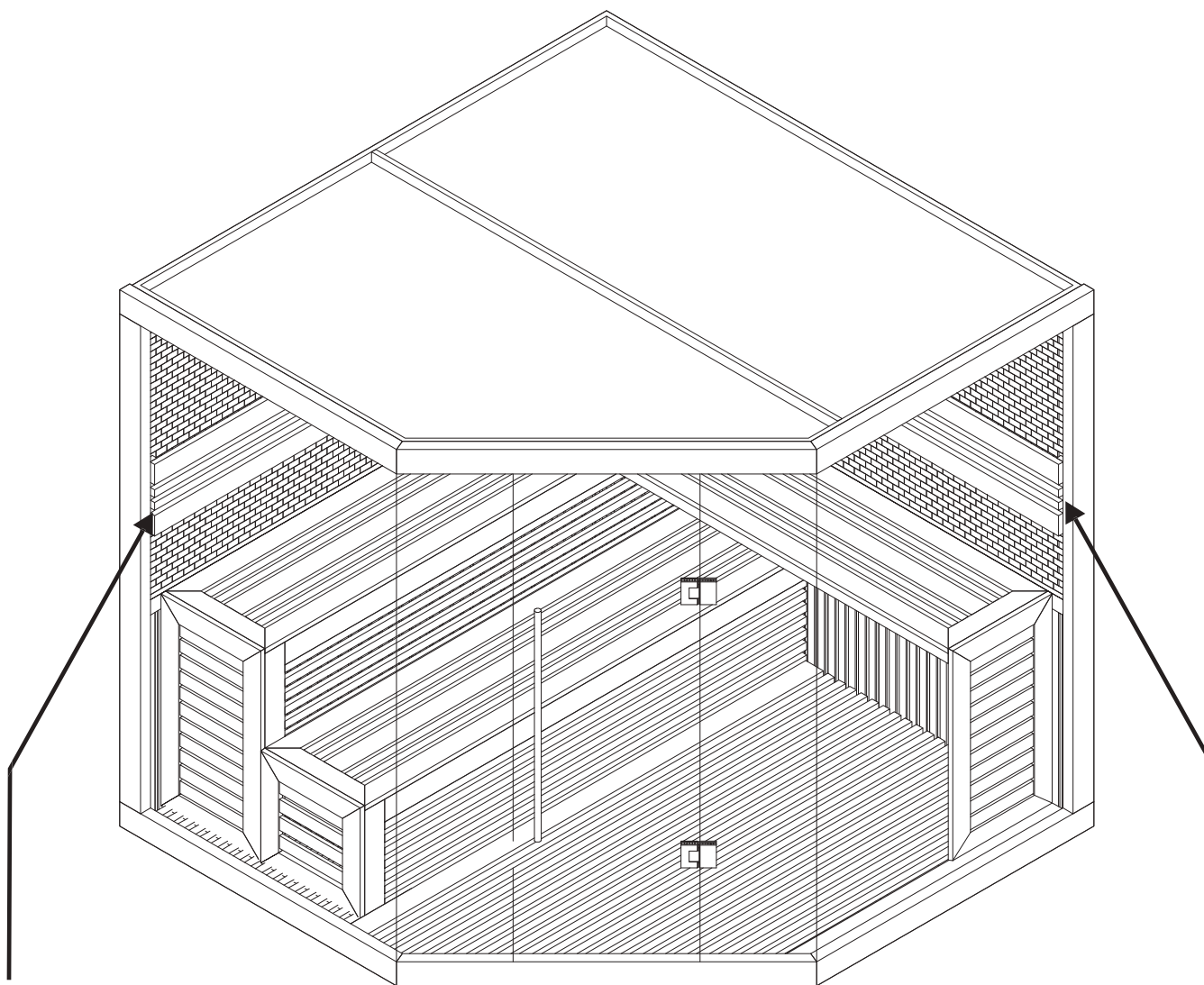
# Sauna finlandese Andermatt

---



# Sauna finlandese Andermatt

---



**11.** L'altezza delle due parti dello schienale superiore, può essere regolata a piacimento.

**12.** L'installazione è terminata.